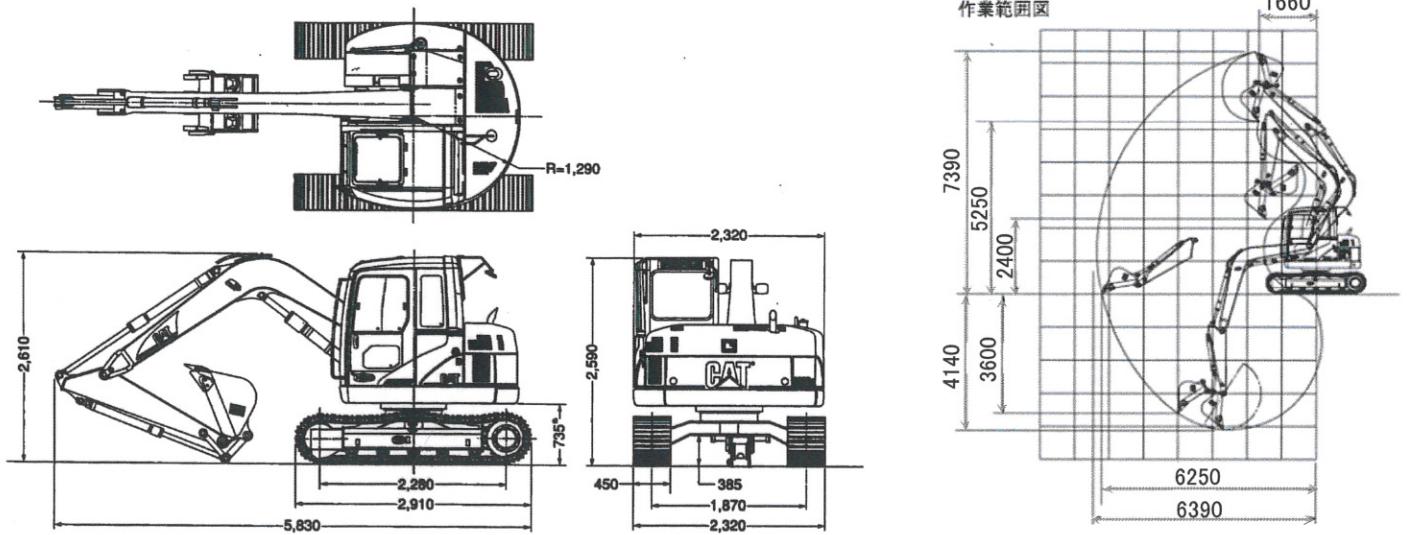


308CCR-GMZ-T4B (後方小旋回)



※ラグ高さ含まず

項目	機種 単位	308CCR-GMZ-T4B
メーカー		キャタピラー
仕様		
運転質量	kg	7710
定格出力	kW[PS]/min ⁻¹ [rpm]	40.5[55]/2100
標準バケット容量(新JIS/旧JIS)	m ³	0.28/0.25
性能		
走行速度(高速/低速)	km/h	5.3/3.5
旋回速度	min ⁻¹ [rpm]	11.5[11.5]
接地圧	kPa[kgf/cm ²]	34[0.34]
登坂能力	度	35
最大掘削力 アーム	kN[tonf]	36.2[3.7]
(新JIS) バケット	kN[tonf]	49.2[5.0]
寸法		
全長(輸送時)	mm	5830
全幅	mm	2320
全高(輸送時)	mm	2610
クローラ全長	mm	2910
クローラ中心距離	mm	1870
タンブラ中心距離	mm	2280
後端旋回半径	mm	1290
シュー幅	mm	450

項目	機種 単位	308CCR-GMZ-T4B
各部装置構造		
エンジン名称		三菱4M40E1型ディーゼルエンジン
形式		4サイクル水冷直列渦流室式
総行程容積(総排気量)	ℓ	2.835
旋回装置 旋回ブレーキ型式		油圧ブレーキバルブ
走行装置 走行ブレーキ型式		油圧ブレーキバルブ
油圧装置 油圧ポンプ形式		可変ピストン×2
油圧モータ(走行/旋回)		可変ピストン×2/固定ピストン×1
リリーフバルブ設定圧	走行時	kPa[kgf/cm ²]
	作業時	kPa[kgf/cm ²]
		31400[320]
		27500[280]
容量		
燃料(軽油)	ℓ	115
作動油[交換量]	ℓ	92[55]
冷却水	ℓ	13.5

単位は国際単位系によるSI単位表示。[]内の非SI単位は参考値です。

項目	アーム 単位	1.67m 標準アーム
作業範囲		
最大掘削高さ	mm	7390
最大ダンプ高さ	mm	5250
最小ダンプ高さ	mm	2400
最大掘削深さ	mm	4140
最大垂直掘削深さ	mm	3600
最大掘削半径	mm	6390
最大床面掘削半径	mm	6250
作業機最小旋回半径	mm	1660