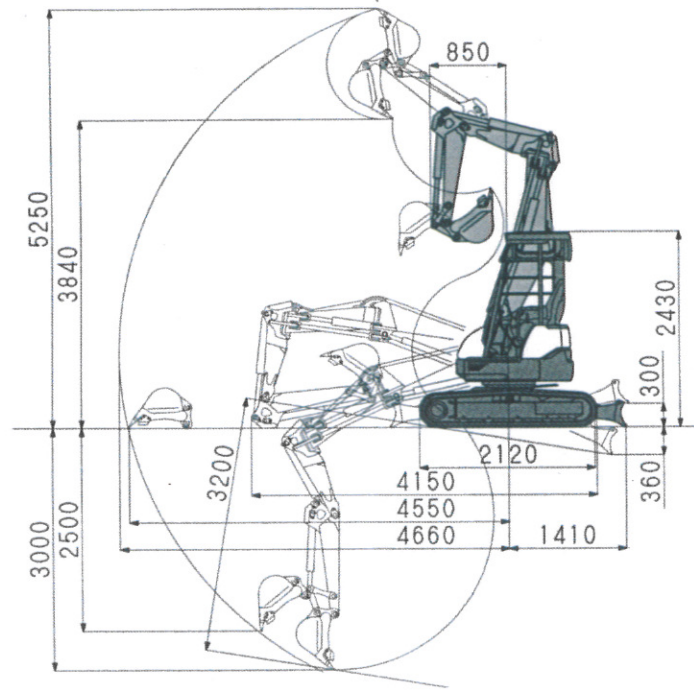
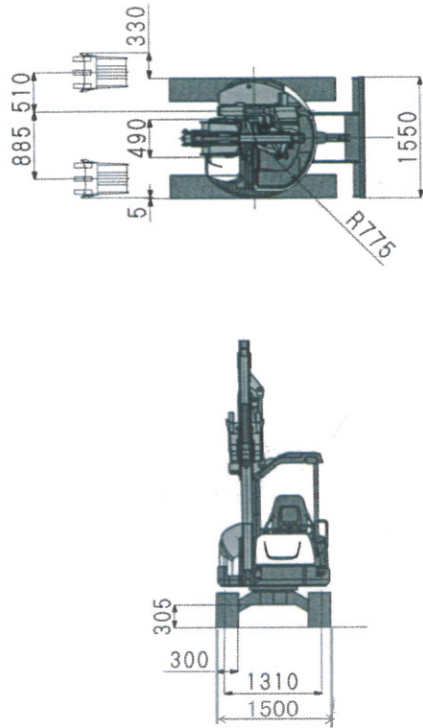


B3-3 (超小旋回)



[]内数値は鉄クローラを示します。

項目	機種	
	単位	B3-3
メーカー		ヤンマー
仕様		
機械重量	kg	2980
機体重量	kg	2260[2340]
定格出力	kW(PS)/rpm	18.4(25)/2500
標準バケット容量(新JIS)	m ³	0.08
標準バケット幅	mm	490
性能		
走行速度(高速/低速)	km/h	4.8/2.6[4.7/2.4]
接地圧	kg/cm ²	0.27[0.28]
最大掘削力	kgf	2800
寸法		
全長(輸送時)	mm	4150
全幅	mm	1550
全高(輸送時)	mm	2430
シュー幅	mm	300
ブレード 幅×高さ	mm	1550×345

項目	機種	
	単位	B3-3
各部装置構造		
エンジン名称		3TNE82A-BX
形式		立形水冷3気筒ディーゼル
走行装置 シュー形式		ゴムクローラ[鉄クローラ]
油圧ポンプ流量	ℓ/min	36.5×2 30.5×1 11.3×1
セット圧力(メインリリーフ)	kg/cm ²	210×2 190×1
容量		
燃料(軽油)	ℓ	42
作業範囲		
最大掘削高さ	mm	5250
最大ダンプ高さ	mm	3840
最大掘削深さ	mm	3000
最大垂直掘削深さ	mm	2500
最大床面掘削半径	mm	4550
作業機最小旋回半径	mm	850