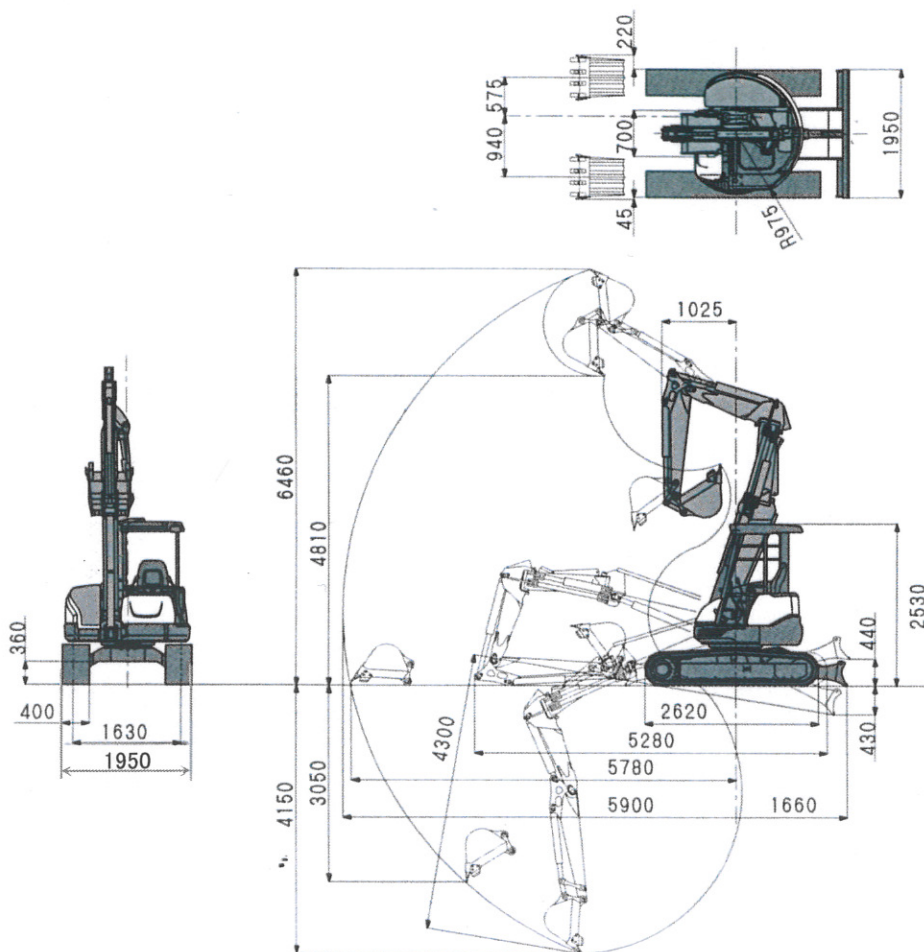


B6-3 (超小旋回)



[]内数値は鉄クローラを示します。

項目	機種	
	単位	B6-3
メーカー		ヤンマー
仕様		
機械重量	kg	5100
機体重量	kg	3715[3785]
定格出力ネット	kW(PS)/rpm	28.7(37)/2200
標準バケット容量(新JIS)	m ³	0.2
標準バケット幅	mm	700
性能		
走行速度(高速/低速)	km/h	4.7/2.4
接地圧	kg/cm ²	0.29[0.29]
最大掘削力 バケット	kgf	3700
寸法		
全長(輸送時)	mm	5280
全幅	mm	1950
全高(輸送時)	mm	2530
シュー幅	mm	400
ブレード 幅×高さ	mm	1950×400

項目	機種	
	単位	B6-3
各部装置構造		
エンジン名称		4TNE88-BX
形式		立形水冷4気筒ディーゼル
走行装置 シュー形式		ゴムクローラ[鉄クローラ]
油圧ポンプ流量	ℓ/min	45.5×2 50.4×1 10.8×1
セット圧力(メインリリーフ)	kg/cm ²	210×2 210×1
容量		
燃料(軽油)	ℓ	58
作業範囲		
最大掘削高さ	mm	6460
最大ダンプ高さ	mm	4810
最大掘削深さ	mm	4150
最大垂直掘削深さ	mm	3050
最大床面掘削半径	mm	5780
作業機最小旋回半径	mm	1025