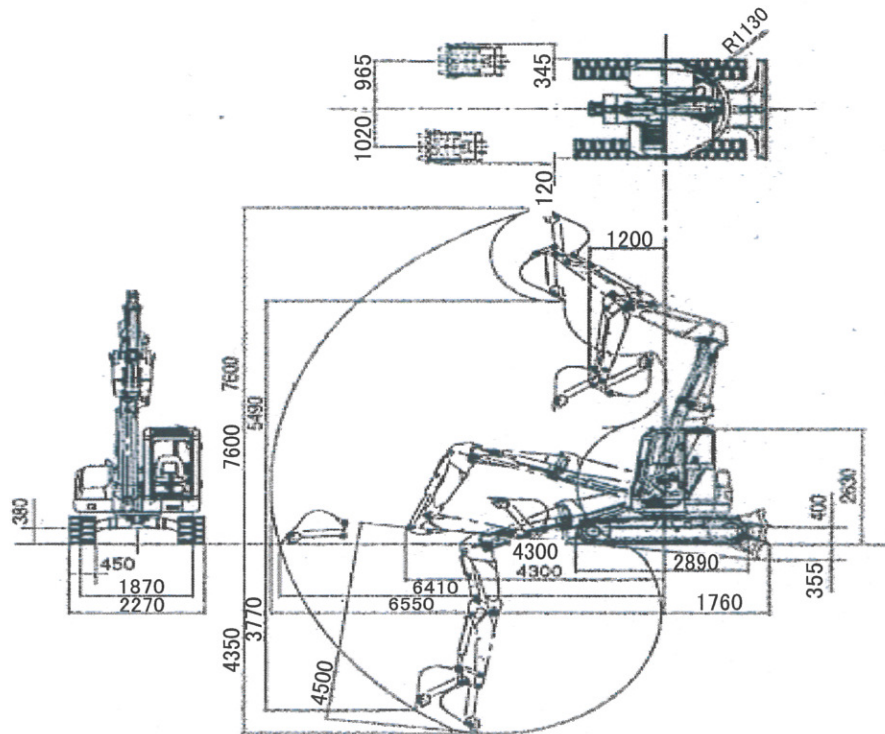


B7-5A (超小旋回・クレーン)



[]内数値は鉄クローラを示します。

項目	機種		
	単位	B7-5A	
メーカー		ヤンマー	
仕様			
機械質量	kg	7750	
定格出力	kW/min ⁻¹ (PS/rpm)	43.9(59)/2000	
標準バケット容量	m ³	0.28	
標準バケット幅	mm	750	
性能			
走行速度(高速/低速)	km/h	4.7/2.7[4.5/2.5]	
旋回速度	min ⁻¹ (rpm)	10	
接地圧	ゴムシュー	kPa(kg/cm ²)	33.3(0.34)
	鉄シュー	kPa(kg/cm ²)	34.3(0.35)
最大掘削力	バケット	kN ¹ (kgf)	54.8(5590)
寸法			
全長(輸送時)	mm	5780	
全幅	mm	2270	
全高(輸送時)	mm	2600	
ブレード 幅×高さ	mm	2260×345	

項目	機種		
	単位	B7-5A	
各部装置構造			
油圧ポンプ流量(可変・ギヤ)	ℓ/min	70.3×2 57.4×1	
最大セット圧力	走行時	MPa(kgf/cm ²)	24.5(250)
	作業時	MPa(kgf/cm ²)	20.6(210)
容量			
燃料(軽油)	ℓ	100	

単位は国際単位系によるSI単位表示。()内の非SI単位は参考値です。

項目	機種	
	単位	B7-5A
作業範囲		
最大掘削高さ	mm	7600
最大ダンプ高さ	mm	5490
最大掘削深さ	mm	4350
最大垂直掘削深さ	mm	3770
最大床面掘削半径	mm	6410
作業機最小旋回半径	mm	1200