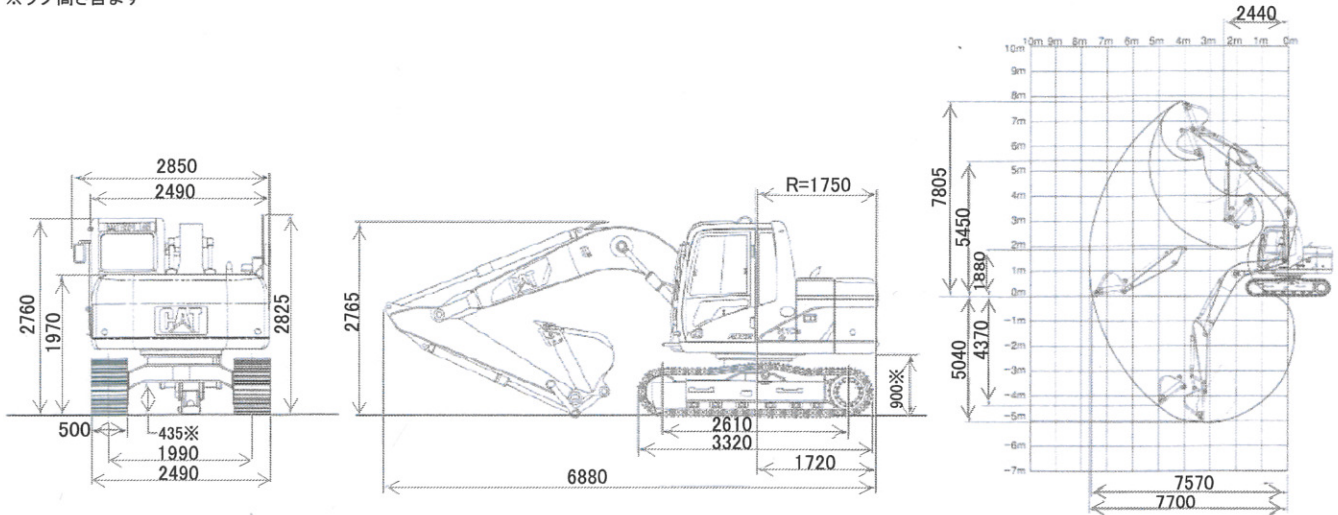


CAT311CU-GMC-T5

※ラグ高さ含まず



項目	機種		
	単位	311Cu(GMC-T5)	
メーカー		キャタピラー	
仕様			
運転質量	kg	11500	
定格出力	kW(PS)/min ⁻¹ (rpm)	59(80)/1800	
標準バケット容量(新JIS/旧JIS)	m ³	0.45/0.40	
標準バケット幅<サイドカッタ含む>	mm	825<895>	
性能			
走行速度(高速/低速)	km/h	5.5/3.8	
旋回速度	min ⁻¹ (rpm)	10.8	
接地圧	kPa(kgf/cm ²)	39.5(0.4)	
登坂能力	度	35	
最大掘削力	アーム	kN(tonf)	59.2(6.0)
(新JIS)	バケット	kN(tonf)	89.6(9.1)
寸法			
全長(輸送時)	mm	6880	
全幅	mm	2850	
全高(輸送時)	mm	2825	
シュー幅	mm	500	
クローラ全長	mm	3320	
クローラ中心距離	mm	1990	
タンブラ中心距離	mm	2610	
後端旋回半径	mm	1750	

項目	機種		
	単位	311Cu(GMC-T5)	
各部装置構造			
エンジン名称		CAT 3064-E3T型ディーゼルエンジン	
形式		4サイクル水冷直列直噴式、ターボチャージャ式	
総行程容積	ℓ	4.25	
旋回装置	旋回ブレーキ形式	油圧ブレーキバルブ	
走行装置	走行ブレーキ形式	油圧ブレーキバルブ	
油圧装置	油圧ポンプ形式	可変ピストン式×2	
	油圧モータ(走行/旋回)	可変ピストン×2/固定ピストン×1	
リーフバルブ設定圧	走行時	kPa(kgf/cm ²)	34300(325)
	作業時	kPa(kgf/cm ²)	29900(325)
容量			
燃料(軽油)	ℓ	195	
作動油	ℓ	160	
オイルパン	ℓ	17	
冷却水(リザーバタンク含む)	ℓ	15	

単位は国際単位系によるSI単位表示。[]内の非SI単位は参考値です。

項目	アーム	
	単位	GMC 2.25mアーム
作業範囲		
最大掘削高さ	mm	7805
最大ダンプ高さ	mm	5450
最小ダンプ高さ	mm	1880
最大掘削深さ	mm	5040
最大垂直掘削深さ	mm	4370
最大掘削半径	mm	7700
最大床面掘削半径	mm	7570
作業機最小旋回半径	mm	2440