

Mikasa

VIBRATION ROLLER

NEW

新製品

バイブレーションローラー



MRH-501DS・601DS

メンテナンス性と 安全性を考慮したニューモデル!



セル付

自走

※国土交通省低騒音型
建設機械登録申請中

特長 | FEATURE

- ▶ 配管を石の噛み込みから保護するため、配管保護ガードを装備。
- ▶ アワーメーターをハンドル部に標準装備。
(作業時間、メンテナンス時期を確認)
- ▶ ハンドル部の新設計により格納作業の負担を軽減、手腕振動を低減。



機体側面の出っ張りが少ないなめらかなデザインで楽々作業。メンテナンスの容易さやオペレーターの安全性も考慮した、バイブレーションローラーです。

視界の安全を確認できる オペレーターのためのデザイン設計。



特長

- エンジンのセルスタートは走行レバーが中立位置でないと始動できない安全設計です。
- 日常点検が容易にできるワンタッチオープンセンターカバーです。
- 三笠特許のストレーナーとプラスチック製水タンクにより散水管の詰まりを防止します。
- 機体側面の出っ張りが少なく、壁際や縁石際の作業が楽にできます。(エンジンガード標準装備)
- 駆動部の防塵・防水性を高め耐久性が向上しました。
- 夜間作業に便利な前照灯を標準装備しています。
- 前方には、衝突時の衝撃を吸収し、機体の損傷を防止するゴムバンパーを標準装備しています。
- 後進時の事故を防止するデッドマン装置(緊急停止装置)、機械式駐車ブレーキ(機体後輪左側)、駐車時に使用する歯止め(ゴム製)を標準装備しています。



1 ブザー・ライトスイッチ



2 振動スイッチ



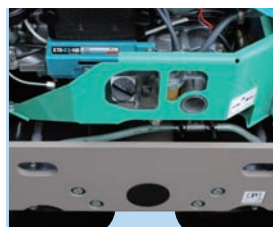
3 デッドマン装置



4 前照灯・ゴムバンパー



5 センターカバー



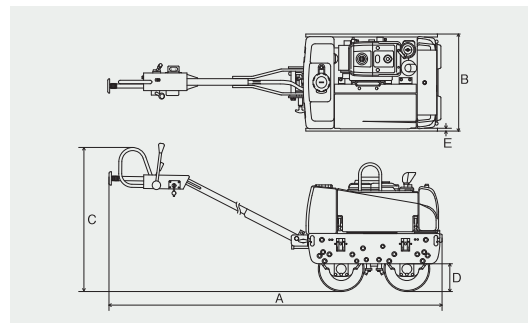
6 エンジンガード



7 駐車用歯止め



8 駐車ブレーキ



MRH仕様 及び 価格

型 式	機械質量 (kg)	機体寸法 (mm) (格納時)	ドラム寸法 (mm)	軸間 (mm)	クリアランス(mm)		遠心力 kN (kgf)	振動数 Hz (v.p.m)	静線圧		動線圧		速度 (m/min)	タンク容量 L		エンジン (最高出力)	始動 方法
					カーブ D	ウォール E			前輪	後輪	前輪	後輪		水	オイル		
MRH-501DS	515 (545)*	(A) 2,265 (1,330) (B) 617 (C) 1,195 (1,705)	外径 355 幅 575	500	218	21	9.8 (1,000)	55 (3,300)	37.4 (3.8)	51.3 (5.2)	123 (12.5)	137 (14.0)	0~3 (前後進 等速)	30	22	クボタ E75-E3-NB3 4.6kW (6.3PS)	セル スタート
MRH-601DS	536 (566)*	(A) 2,265 (1,330) (B) 692 (C) 1,195 (1,705)	外径 355 幅 650	520	213		10.8 (1,100)		34.9 (3.6)	46.2 (4.7)	118 (12.0)	129 (13.2)					

※() 質量は、水タンクを満タンにした運転質量です。

本カタログ製品は予告なく変更する事があります。

三笠産業株式会社
MIKASA SANGYO CO., LTD. TOKYO, JAPAN

本 社：東京都千代田区猿楽町1丁目4番3号 TEL 03-3292-1411
工 場：群馬県館林市／埼玉県春日部市 <http://www.mikasas.com>