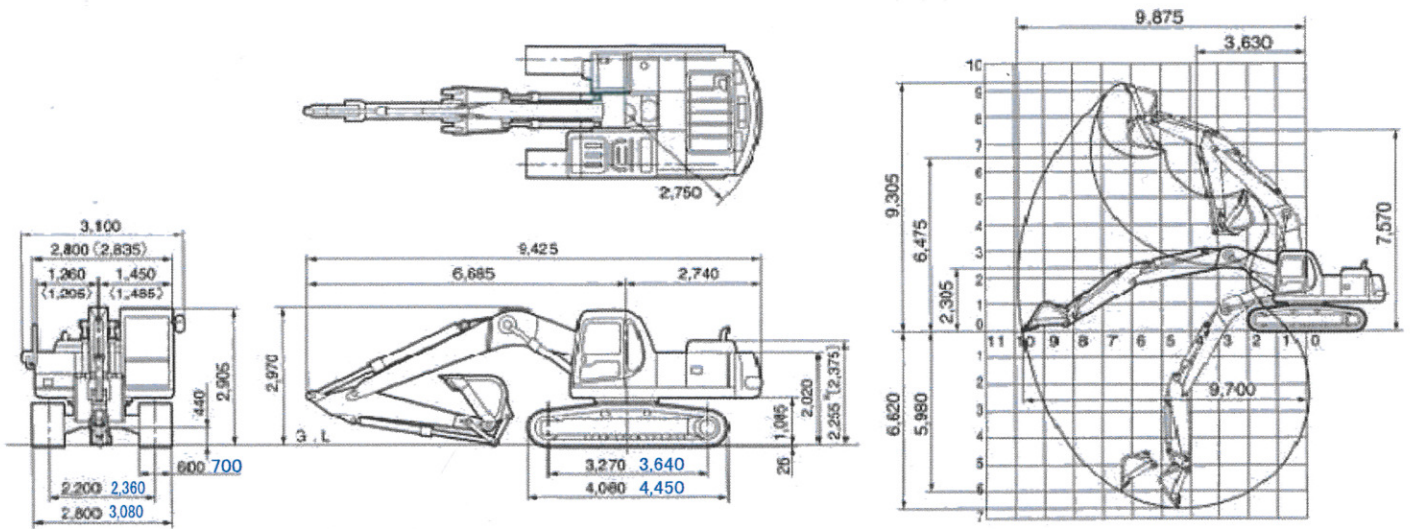


PC200-6E (配管)



※[]はESTRA、< >はPC210
※青色はPC200LC

項目	機種 単位	PC200-6E
メーカー		コマツ
仕様		
機械質量	kg	19100
機体質量	kg	14860
定格出力	kW/rpm[PS/rpm]	99.3/2000[135/2000]
標準バケット容量(新JIS/旧JIS)	m ³	0.8/0.7
標準バケット幅<サイドカッタ含む>	mm	1045<1150>
性能		
走行速度(高速/低速)	km/h	5.5/4.1/3.0
旋回速度	rpm	12.4
接地圧	kPa[kgf/cm ²]	44.1[0.45]
登坂能力	度	35
最大掘削力	kN[kgf]	91.2[9300]
(新JIS)	kN[kgf]	125[12800]
寸法		
全長(輸送時)	mm	9425
全幅	mm	2800
全高(輸送時)	mm	2970
クローラシュー幅	mm	600
クローラ全長	mm	4080
クローラ中心距離	mm	2200
タンブラ中心距離	mm	3270
後端旋回半径	mm	2750

項目	機種 単位	PC200-6E
各部装置構造		
エンジン名称		コマツS6D102E-1-A
形式		直噴、ターボ
総行程容積(総排気量)	ℓ[cc]	5.883[5883]
旋回装置 駆動方式		油圧駆動
走行装置 駆動方式		油圧駆動
走行ブレーキ形式		油圧ロック
標準シュー形式		トリプル
履帯調整装置		グリース式
油圧装置 油圧ポンプ形式		可変ピストン
油圧モータ(走行/旋回)		可変/固定ピストン
最大セット圧力 走行時	MPa[kgf/cm ²]	34.4[355]
作業時	MPa[kgf/cm ²]	31.9[325]
容量		
燃料(軽油)	ℓ	340
作動油	ℓ	230
冷却水	ℓ	22.2

単位は国際単位系によるSI単位表示。[]内の非SI単位は参考値です。

項目	機種 単位	PC200-6E
作業範囲		
最大掘削高さ	mm	9305
最大ダンプ高さ	mm	6475
最大掘削深さ	mm	6620
最大垂直掘削深さ	mm	5980
最大掘削半径	mm	9875
最大床面掘削半径	mm	9700
作業機最小旋回半径	mm	3630