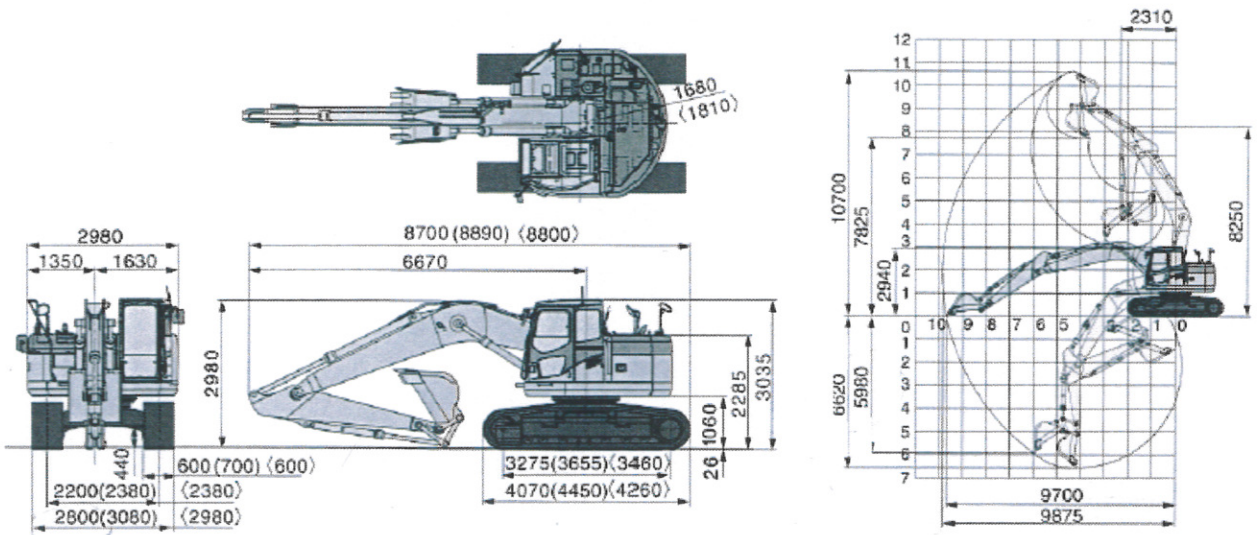


PC228us-3E0 (後方小旋回・配管・クレーン)



()はLC < >内は解体仕様

項目	機種	PC228US-3E0
	単位	
メーカー		コマツ
特定特殊自動車 届出型式		PC161
エンジン指定型式		コマツSAA6D107E-A
仕様		
機械質量	kg	21500
機体質量	kg	17500
定格出力ネット	kW[PS]/rpm	110[150]/2000
標準バケット容量(新JIS/旧JIS)	m ³	0.8/0.7
標準バケット幅<サイドカッタ含む>	mm	1045<1170>
性能		
走行速度(高速/低速)	km/h	5.5/4.1/3.0
旋回速度	rpm	11
接地圧	kPa[kgf/cm ²]	49.1[0.50]
登坂能力	度	35
最大掘削力	kN[kgf]	101[10300]/108[11000]
(新JIS)		
アーム 通常/ワンタッチ		
バケット 通常/ワンタッチ		138[14100]/149[15200]
寸法		
全長(輸送時)	mm	8700
全幅	mm	2980
全高(輸送時)	mm	3035
クローラシュー幅	mm	600
クローラ全長	mm	4070
クローラ中心距離	mm	2200
タンブラ中心距離	mm	3275
後端旋回半径	mm	1680

※全高の数値はグローサ高さも含まれます。

項目	機種	PC228US-3E0
	単位	
各部装置構造		
エンジン名称		コマツSAA6D107E-1
形式		直噴式、ターボ、空冷アフターラ付
総行程容積(総排気量)	ℓ[cc]	6.69[6690]
定格出力ロス(JIS D0006-1)	kW[PS]/rpm	115.6[150]/2000
旋回装置 駆動方式		油圧駆動
走行装置 駆動方式		油圧駆動
走行ブレーキ形式		油圧ロック
標準シュー形式		トリプルグローサシュー
履帯調整装置		グリース式
油圧装置 油圧ポンプ形式		可変ピストン式
油圧モータ(走行/旋回)		可変/固定ピストン
最大セット圧力 走行時	MPa[kgf/cm ²]	37.3[380]
作業時		34.8[355]
容量		
燃料(軽油)	ℓ	320
作動油(交換油量)	ℓ	185(126)
バッテリー容量	Ah	110

単位は国際単位系によるSI単位表示。[]内の非SI単位は参考値です。

項目	機種	PC228US-3E0	PC228US-3E0 解体仕様
	単位		
作業範囲			
最大掘削高さ	mm	10700	10600
最大ダンプ高さ	mm	7825	7700
最大掘削深さ	mm	6620	6620
最大垂直掘削深さ	mm	5980	5335
最大掘削半径	mm	9875	9875
最大床面掘削半径	mm	9700	9700
作業機最小旋回半径	mm	2310	2365