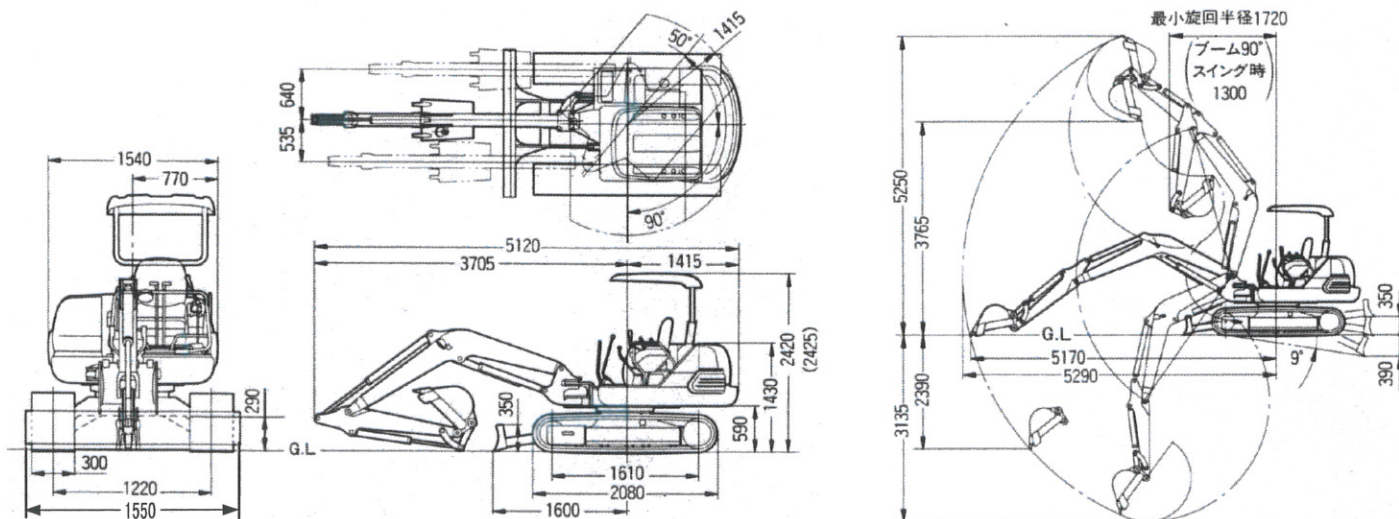


PC30-7 (配管)



※()はゴムシュー装着時

[]内数値はゴムシュー装着時

項目	機種 単位	PC30-7
メーカー		コマツ
仕様		
機械質量	kg	3200[3185]
機体質量	kg	2540[2525]
定格出力	PS/rpm	28/2550
標準バケット容量	m ³	0.1
バケット幅<サイドカッター含む>	mm	525<600>
性能		
走行速度(高速/低速)	km/h	3.8/2.5[4.0/2.7]
旋回速度	rpm	11
接地圧	kg/cm ²	0.31
登坂能力	度	30
最大掘削力	kg	2400
寸法		
全長(輸送時)	mm	5120
全幅	mm	1550
全高(輸送時)	mm	2420[2425]
タンブラ中心距離	mm	1610
クローラ中心距離	mm	1220
後端旋回半径	mm	1415
ブレード 幅×高さ	mm	1550×350

項目	機種 単位	PC30-7
各部装置構造		
エンジン名称		コマツ3D84
形式		直噴式
総行程容積(総排気量)	cc	1429
旋回装置 駆動方式		油圧駆動
走行装置 駆動方式		油圧駆動
走行ブレーキ形式		油圧ロック
シュー形式		溶接組立式トリブルクローサ
履帯調整装置		グリースシリンダ式
油圧装置 油圧ポンプ形式		可変ピストン式×2 ギャー式×1
油圧モータ(走行/旋回)		ピストン式×3
最大セット圧力	kg/cm ²	210
容量		
燃料(軽油)	ℓ	50
作動油	ℓ	78
冷却水	ℓ	5.1
作業範囲		
最大掘削高さ	mm	5250
最大ダンプ高さ	mm	3765
最大掘削深さ	mm	3135
最大垂直掘削深さ	mm	2390
最大掘削半径	mm	5290
最大床面掘削半径	mm	5170
作業機最小旋回半径	mm	1720