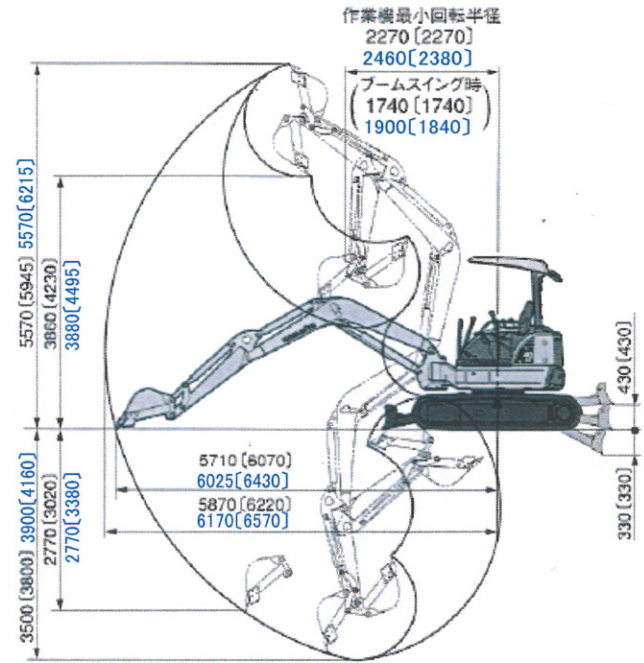
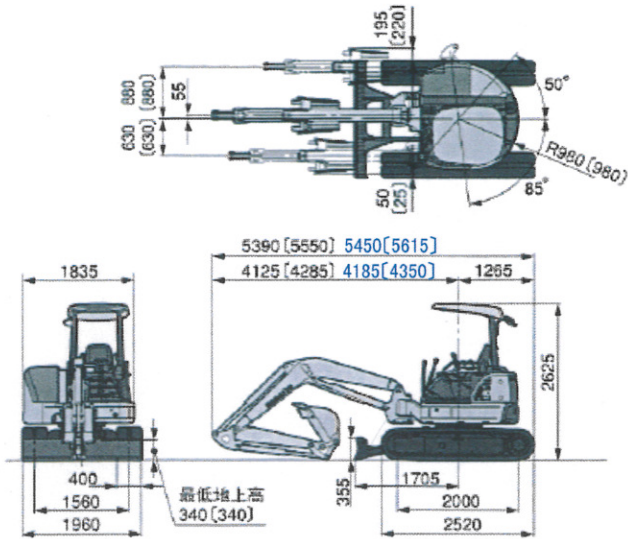


# PC40MR-2 (後方小旋回・配管・クレーン)

( )内はPC50MR-2 青色はロングアーム仕様



項目	機種 単位	PC40MR-2
メーカー		コマツ
<b>仕様</b>		
機械質量	kg	4810
機体質量	kg	3720
定格出力	kW/rpm[PS/rpm]	29.4/2350[40/2350]
標準バケット容量(新JIS)	m <sup>3</sup>	0.14
標準バケット幅<サイドカッター含>	mm	535<600>
<b>性能</b>		
走行速度(高速/低速)	km/h	4.6/2.8
旋回速度	rpm	9
接地圧	kPa[kgf/cm <sup>2</sup> ]	27.0[0.28]
登坂能力	度	30
最大掘削力 バケット	kN[kgf]	33.9[3460]
<b>寸法</b>		
全長(輸送時)	mm	5390
全幅	mm	1960
全高(輸送時)	mm	2625
クローラ全長	mm	2520
クローラ中心距離	mm	1560
後端旋回半径	mm	980
ブレード 幅×高さ	mm	1960×355

項目	機種 単位	PC40MR-2
<b>各部装置構造</b>		
エンジン名称		コマツ4D88E-5
形式		4サイクル水冷直列形直噴式
総行程容積(総排気量)	ℓ[cc]	2.189[2189]
走行装置 駆動方式		油圧駆動
走行ブレーキ型式		油圧ロック
シュー形式		一体式ゴムクローラ
油圧装置 油圧ポンプ形式		可変ピストン×2 ギア×1
油圧モータ(走行/旋回)		可変ピストン×2/固定ピストン×1
最大セット圧力	MPa[kgf/cm <sup>2</sup> ]	26.5[270]
<b>容量</b>		
燃料(軽油)	ℓ	85
作動油(交換量)	ℓ	55(20)
冷却水	ℓ	7.3

単位は国際単位系によるSI単位表示。( )内の非SI単位は参考値です。

項目	機種 単位	PC40MR-2
<b>作業範囲</b>		
最大掘削高さ	mm	5570
最大ダンプ高さ	mm	3860
最大掘削深さ	mm	3500
最大垂直掘削深さ	mm	2770
最大掘削半径	mm	5870
最大床面掘削半径	mm	5710
作業機最小旋回半径	mm	2270