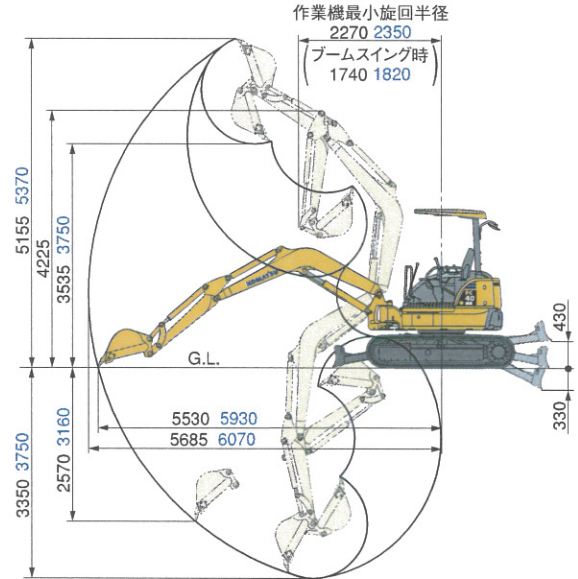
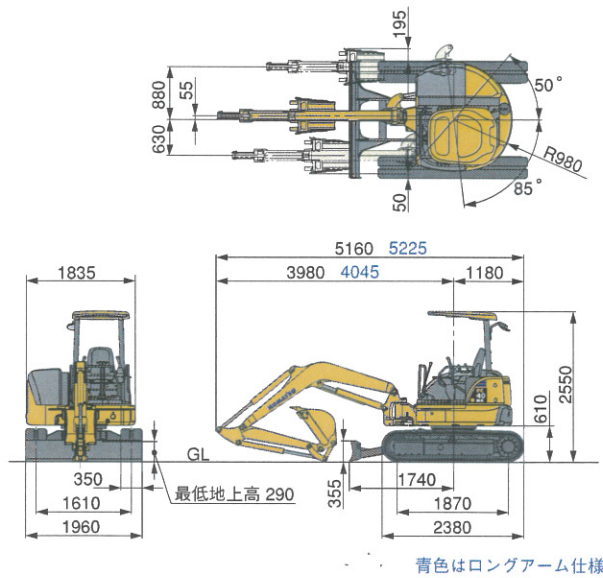


## PC40MR-3 外形図/作業範囲図



## PC40MR-3 仕様

項目	単位	機種	
		PC40MR-3 (x仕様)	
特定特殊自動車 屈出型式		コマツ PC203	
エンジン指定型式		小松 EDM-4D88E	
仕様			
機械質量	kg	3915 (4150)	4035 (4270)
機体質量	kg	2920	3040
定格出力 ネット (JIS D0006-1)	kW/min <sup>-1</sup> (PS/rpm)	28.5/2400 [39/2400]	
標準バケット容量 (新JIS)	m <sup>3</sup>	0.14	
標準バケット幅 (サイドカッタ含)	mm	535 (600)	
寸法			
全長 (輸送時)	mm	5160	
全幅	mm	1960	
全高 (輸送時)	mm	2550	
後端旋回半径	mm	980 (1060)	
クローラシュー幅	mm	350	
クローラ全長	mm	2380	
クローラ中心距離	mm	1610	
性能			
走行速度 Hi/Lo	km/h	4.6/2.8	
旋回速度	min <sup>-1</sup> (rpm)	9.0 (9.0)	
ブームスイング角度	度	左85	右50
バケットオフセット量	mm	左630	右880
接地圧	kPa (kg/cm <sup>2</sup> )	25.5 (0.26)	26.3 (0.27)
		(27.0 (0.28))	(27.8 (0.28))
登坂能力	度	30	
最大掘削力 (バケット)	kN (kg)	30.4 (3100)	

項目	単位	機種	
		PC40MR-3 (x仕様)	
キャノピ		キャブ	
作業範囲			
最大掘削高さ	mm	5155	
最大ダンプ高さ	mm	3535	
最大掘削深さ	mm	3350	
最大垂直掘削深さ	mm	2570	
最大掘削半径	mm	5685	
最大床面掘削半径	mm	5530	
作業機最小旋回半径 (スイング時)	mm	2270 (1740)	
エンジン			
名称		コマツ 4D88E-6	
形式		4サイクル、水冷直列形、直接噴射式	
総行程容積 (総排気量)	L (cc)	2.189 [2189]	
定格出力 グロス	kW/min <sup>-1</sup> (PS/rpm)	29.5/2400 (40.1/2400)	
各部装置構造			
ブレード	幅×高さ	mm	1960×355
走行装置	駆動方式	油圧駆動式	
	走行ブレイキ形式	油圧式ロック	
油圧装置	シュー形式	一体式ゴムクローラ	
	油圧ポンプ形式	可変ピストン式×2、ギア式×1	
	油圧モータ (走行/旋回)	可変ピストン式×2、固定ピストン式×1	
最大セット圧力	MPa (kg/cm <sup>2</sup> )	26.5 [270]	
水・油類の容量			
燃料 (軽油)	L	65	
作動油 (交換油量)	L	55 (20)	
エンジン潤滑油 (交換油量)	L	8.1 (7.5)	
冷却水	L	8.5	

単位は国際単位系によるSI単位表示。〔 〕内の非SI単位は参考値です。

## PC40MR-3 各種バケット

バケット容量	山積 新JIS<旧JIS>	単位	狭幅バケット		標準バケット	広幅バケット
			0.055 (0.05)	0.11 (0.1)	0.14 (0.13)	0.16 (0.14)
	平積	(m <sup>3</sup> )	0.04	0.09	0.11	0.12
バケット幅	サイドカッタ無	(mm)	300	430	535	585
	サイドカッタ含	(mm)	370	500	600	650
適用フロント (アーム種類)	標準アーム		○	○	○	○
	ロングアーム		○	○	—	—

◎：一般作業用 ○：軽作業用 —：装着不可

# PC40MR-3 仕様パターン

●:標準仕様(変更不可) ○:標準仕様(変更可) ◎:選択仕様 △:受注対応オプション ー:設定無し

コード名	標準仕様/強化仕様		x仕様		アームクレーン仕様		配管仕様/強化配管仕様	
	キャノビ MAA/MAT	キャブ MAB/MAU	キャノビ MAC	キャブ MAD	キャノビ MAE	キャブ MAF	キャノビ MAG/MAR	キャブ MAH/MAS
ブーム								
標準ブーム (2630mm)	●	●	●	●	●	●	—	—
ATT配管付ブーム	—	—	—	—	—	—	●	●
アーム								
標準アーム (1380mm)	◎	◎	◎	◎	—	—	—	—
ロングアーム (1760mm)	○	○	○	○	—	—	—	—
アームクレーン	—	—	—	—	◎	◎	—	—
配管付アームクレーン	—	—	—	—	○	○	—	—
ATT配管付アーム	—	—	—	—	—	—	◎	◎
配管付ロングアーム	—	—	—	—	—	—	○	○
バケット (幅はサイドカッタ含む)								
0.055m <sup>3</sup> 級ビン (幅370mm)	○	○	○	○	○	○	○	○
0.11m <sup>3</sup> 級ビン (幅500mm)	○	○	○	○	○	○	○	○
0.14m <sup>3</sup> 級ビン (幅600mm)	◎	◎	◎	◎	◎	◎	◎	◎
0.16m <sup>3</sup> 級ビン (幅650mm)	○	○	○	○	—	—	○	○
カウンタウエイト								
x (増量アドオン) ウエイト	—/●	—/●	●	●	○	○	○/●	○/●
ブレード								
標準ブレード	◎	◎	◎	◎	◎	◎	◎	◎
BOCブレード	○	○	○	○	○	○	○	○
PATブレード	○/—	○/—	○	○	—	—	○/—	○/—
履帯								
一体式ゴムシュー (幅350mm)	◎/○	◎/○	◎	◎	◎	◎	◎/○	◎/○
鉄シュー (幅350mm)	○/◎	○/◎	○	○	○	○	○/◎	○/◎
パット付鉄シュー (幅350mm)	○	○	○	○	○	○	○	○
スタッドレスパット付鉄シュー (幅350mm)	○	○	○	○	—	—	○	○
キャノビ								
ROPSキャノビ	◎	—	◎	—	◎	—	◎	—
ソフトキャノビ	○	—	○	—	—	—	○	—
キャブ								
ROPSキャブ	—	●	—	●	—	●	—	●
外気導入式ヒータ	—	○	—	○	—	○	—	○
エアコン	—	○/—	—	○	—	○	—	○/—
その他								
KOMTRAX	●	●	●	●	●	●	●	●
オートデセル	○/—	○/—	○	○	—	—	○/—	○/—
トラブルブザー	●	●	●	●	●	●	●	●
ニューセーフティーキー (多種類キー)	◎	◎	◎	◎	◎	◎	◎	◎
従来キー	△	△	△	△	△	△	△	△
任意選択オプション								
ATT可能								
共用配管 (1アクチュエータ2WAY)	—	—	—	—	○	○	●	●
運転席装備								
AM/FMラジオ	—	○	—	○	—	○	—	○
シガーライター	—	○	—	○	—	○	—	○
その他								
リアビューミラー (キャブ仕様は標準装備)	○	—	—	—	○	—	○	—
増設前照灯 (キャノビ用)	○	—	○	—	—	—	○	—
増設前照灯 (キャブ用)	—	○	—	○	—	○	—	○
レンチセット	○	○	○	○	○	○	○	○
受注対応オプション								
IDキー	△	△	△	△	△	△	△	△

注) オプションの組合せによっては装着できない場合があります。オプション選定時には販売代理店にご相談ください。  
 xウエイトを装着したアームクレーン仕様車は、xウエイトを取り外すと定格荷重が減少して転倒するおそれがあり大変危険なため、xウエイトを取り外しての吊り作業は禁止です。  
 ロングアームに装着するバケットやアタッチメントは、安定性を確保するために1ランク下のサイズのものを装着してください。  
 パット付鉄シューのゴムパットは各メーカーのものを取り揃えておりますので、販売代理店にご相談ください。  
 スタッドレスパット付鉄シュー装着時は、圧雪路、凍結路、雪道以外での走行をできるだけ避けてください。詳細は販売代理店にご相談ください。

## PC40MR-3 標準装備品

### 油圧システム

- 圧力補償式CLSS油圧システム
- PPCリストコントロールレバー
- ブームストロークエンドクッション (上げ側)
- アームストロークエンドクッション (排土側)
- 走行駐車ブレーキ
- 旋回駐車ブレーキ

### 安全装置

- ROPS/OPG (トップガード) 適用  
キャノビ、キャブ
- 自動巻取り式シートベルト
- ロックレバー
- サーマルガード
- ファイヤウォール
- ファンガード
- アクキュレータ
- 圧油飛散防止カバー付高圧ホース
- 12V外部電源取出し口
- トラブルブザー

#### 〈キャブ仕様〉

- 前面強化ガラス
- キャブ脱出用ハンマ

### キャブ仕様の装備品

- ラウンドキャブ
- アッパーレールスライドドア
- 前面フルアップウインドウ
- スライド窓 (右側)
- 外気導入式ヒータ
- ウインドウウォッシュャ付ワイパ
- ルームライト
- カップホルダ

### その他装備

- KOMTRAX
- 特定特殊自動車排出ガス基準適合エンジン
- 国土交通省超低騒音型建設機械
- サイドバイサイドクーリング
- エコホワイトエレメント (作動油エレメント)
- 作業機ハロゲンライト
- クイックジョイント式パイロットホース
- フロアゴムマウント
- リクライニングシート
- ウォッシュャブルフロアマット
- ツールボックス
- 大型カップホルダ