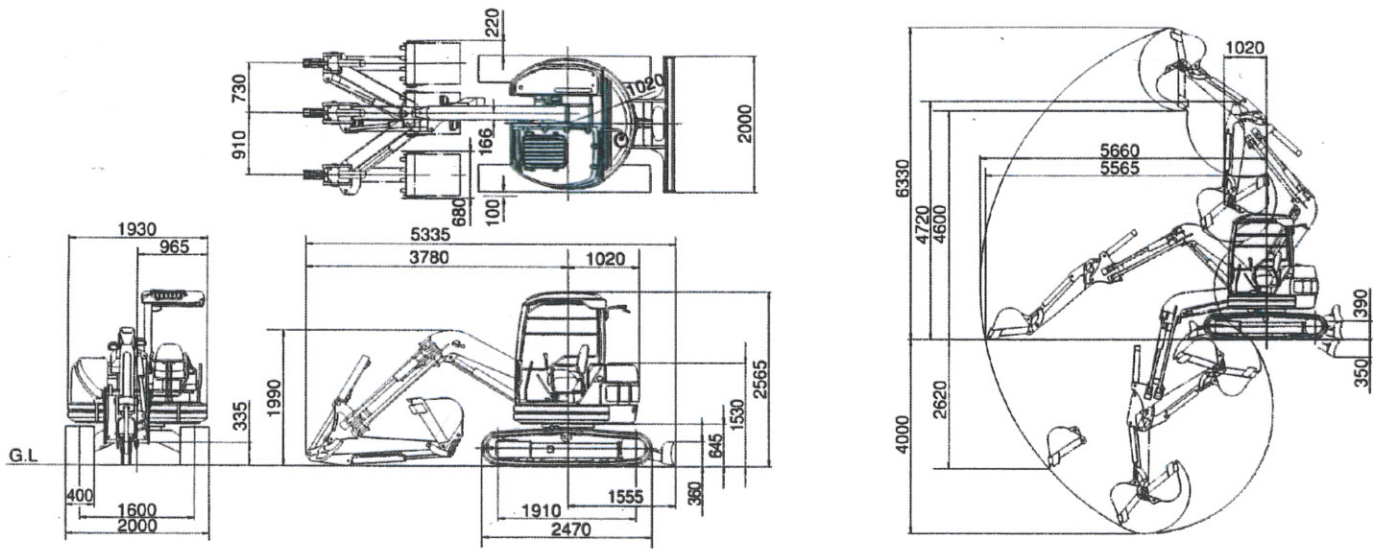


PC50uuM-2 (超小旋回)



項目	機種	
	単位	PC50UU
メーカー		コマツ
仕様		
機械質量	kg	5200
機体質量	kg	3940
定格出力	kW/rpm[PS/rpm]	29.4/2400[40/2400]
標準バケット容量(新JIS/旧JIS)	m ³	0.22/0.20
バケット幅<サイドカッター含む>	mm	610<680>
性能		
走行速度(高速/低速)	km/h	4.0/2.4
旋回速度	rpm	11
接地圧	kPa[kgf/cm ²]	30.4[0.31]
登坂能力	度	30
最大掘削力 バケット	kN[kgf]	34.3[3500]
寸法		
全長(輸送時)	mm	5335
全幅	mm	2000
全高(輸送時)	mm	2565
クローラ全長	mm	2470
クローラ中心距離	mm	1600
後端旋回半径	mm	1020
ブレード 幅×高さ	mm	2000×360

項目	機種	
	単位	PC50UU
各部装置構造		
エンジン名称		コマツ4D88E
形式		直噴式
総行程容積(総排気量)	ℓ[cc]	2.189[2189]
走行装置 駆動方式		油圧駆動
走行ブレーキ形式		油圧ロック
シュー形式		分割式ゴムクローラ(ロードライナ)
油圧装置 油圧ポンプ形式		可変ピストン式×2 ギヤー式×1
油圧モータ(走行/旋回)		可変/固定ピストン
最大セット圧力	MPa[kgf/cm ²]	21.6[220]
容量		
燃料(軽油)	ℓ	80
作動油(交換量)	ℓ	64(36)
冷却水	ℓ	8

単位は国際単位系によるSI単位表示。[]内の非SI単位は参考値です。

項目	機種	
	単位	PC50UU
作業範囲		
最大掘削高さ	mm	6330
最大ダンプ高さ	mm	4600
最大掘削深さ	mm	4000
最大垂直掘削深さ	mm	2620
最大掘削半径	mm	5660
最大床面掘削半径	mm	5565
作業機最小旋回半径	mm	1020