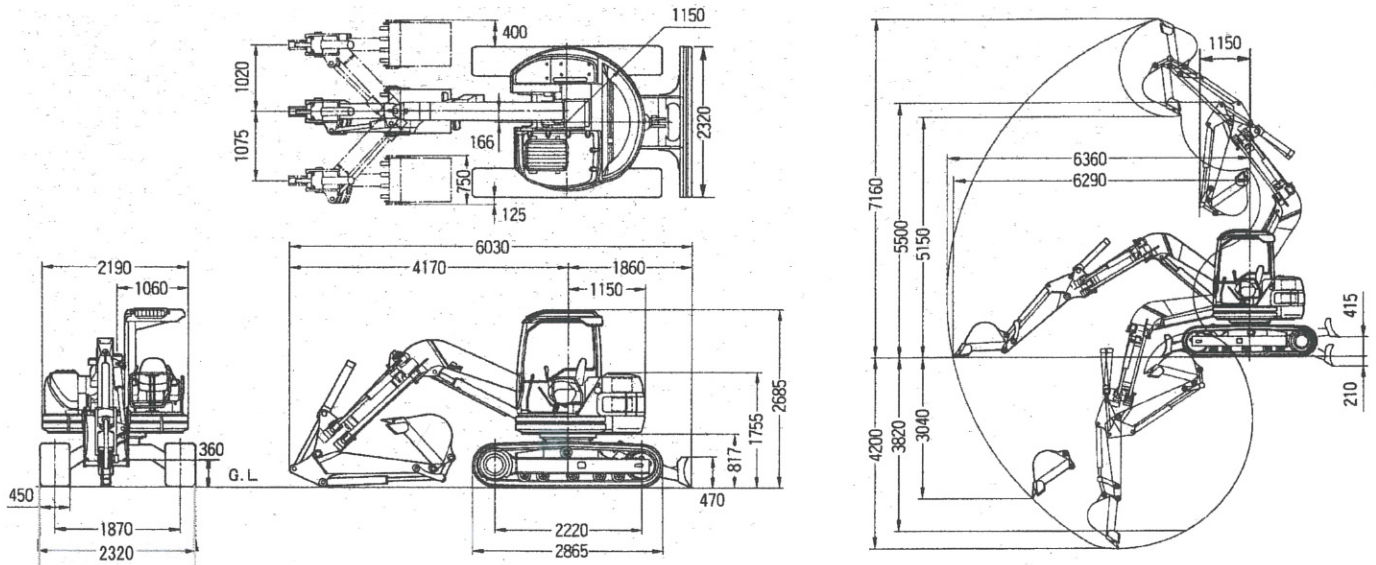


PC75uu-2 (後方小旋回)



注) 図中の寸法はキャノピ・ゴムシュータイプ

[]内数値は鉄クローラを示します。

項目	機種	
	単位	PC75UU-2
メーカー		コマツ
仕様		
機械質量	kg	7750[7850]
機体質量	kg	5640[5740]
定格出力	PS/rpm	55/1900
標準バケット容量	m ³	0.25
標準バケット幅<サイドカッタ含む>	mm	650<750>
性能		
走行速度	km/h	3.5
旋回速度	rpm	8.5
接地圧	kg/cm ²	0.35
登坂能力	度	35
最大掘削力	kg	4900
寸法		
全長(輸送時)	mm	6030
全幅	mm	2320
全高(輸送時)	mm	2700[2690]
クローラ中心距離	mm	1870
タンブラ中心距離	mm	2220[2205]
後端旋回半径	mm	1150
ブレード 幅×高さ	mm	2320×460

項目	機種	
	単位	PC75UU-2
各部装置構造		
エンジン名称		コマツS4D95L
形式		直噴式
総行程容積(総排気量)	cc	3260
旋回装置 駆動方式		油圧駆動
走行装置 駆動方式		油圧駆動
走行ブレーキ形式		油圧ロック
標準シュー形式		一体式ゴムシュー(トリプルシュー)
履帯調整装置		グリース式
油圧装置 油圧ポンプ形式		可変×2 ギャー×2
油圧モータ(走行/旋回)		ピストン
最大セット圧力	kg/cm ²	250
容量		
燃料(軽油)	ℓ	80
作動油	ℓ	100
冷却水	ℓ	9
作業範囲		
最大掘削高さ	mm	7160
最大ダンプ高さ	mm	5050
最大掘削深さ	mm	4200
最大垂直掘削深さ	mm	3040
最大掘削半径	mm	6360
最大床面掘削半径	mm	6290
作業機最小旋回半径	mm	1150