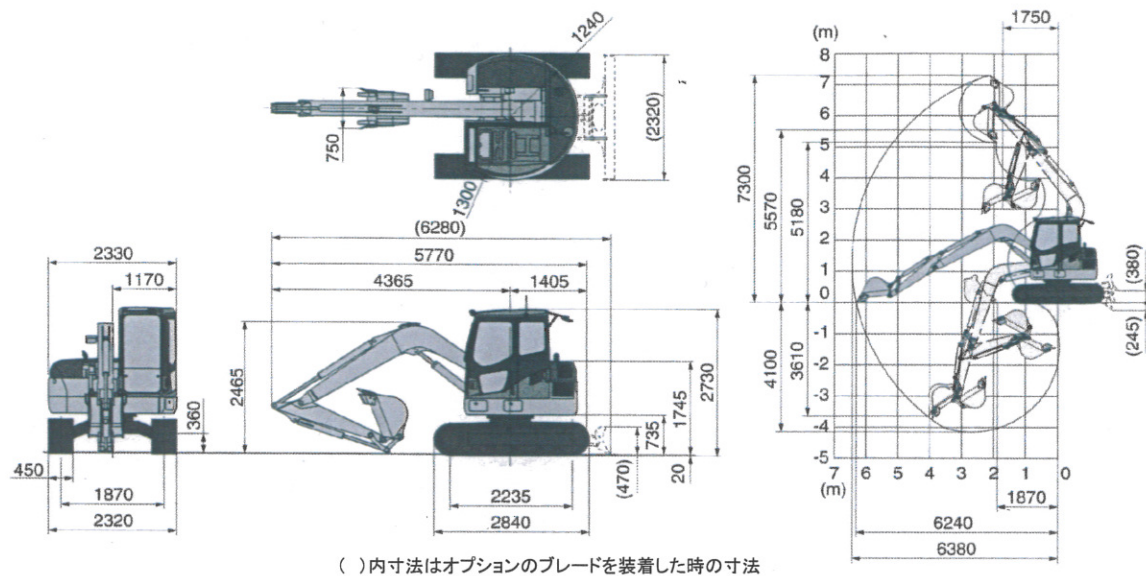


PC78us-6N0 (後方小旋回・配管)



項目	単位	機種	PC78US-6
メーカー			コマツ
仕様			
機械質量	kg		6850
機体質量	kg		5540
定格出力	kW/rpm[PS/rpm]		40.5/1850[55/1850]
標準バケット容量(新JIS/旧JIS)	m ³		0.28/0.25
標準バケット幅<サイドカッタ含む>	mm		650<750>
性能			
走行速度(高速/低速)	km/h		4.5/3.0
旋回速度	rpm		10
接地圧	kPa[kgf/cm ²]		30.4[0.31]
登坂能力	度		35
最大掘削力 バケット	kN[kgf]		61.3[6250]
寸法			
全長(輸送時)	mm		5770
全幅	mm		2330
全高(輸送時)	mm		2730
クローラ全長	mm		2840
クローラ中心距離	mm		1870
後端旋回半径	mm		1240

項目	単位	機種	PC78US-6
各部装置構造			
エンジン名称			コマツS4D95LE-3
形式			直噴式、ターボ付
総行程容積(総排気量)	ℓ[cc]		3.26[3260]
走行装置 駆動方式			油圧駆動
走行ブレーキ形式			油圧ロック
標準シュー形式			トリプルグローサ
油圧装置 油圧ポンプ形式			可変ピストン式×2
油圧モータ(走行/旋回)			ピストン×2/ピストン×1
最大セット圧力	MPa[kgf/cm ²]		26.5[270]
容量			
燃料(軽油)	ℓ		125
作動油(交換油量)	ℓ		102[56]
冷却水	ℓ		11.8

単位は国際単位系によるSI単位表示。[]内の非SI単位は参考値です。

項目	単位	機種	PC78US-6
作業範囲			
最大掘削高さ	mm		7300
最大ダンプ高さ	mm		5180
最大掘削深さ	mm		4100
最大垂直掘削深さ	mm		3610
最大掘削半径	mm		6380
最大床面掘削半径	mm		6240
作業機最小旋回半径	mm		1750