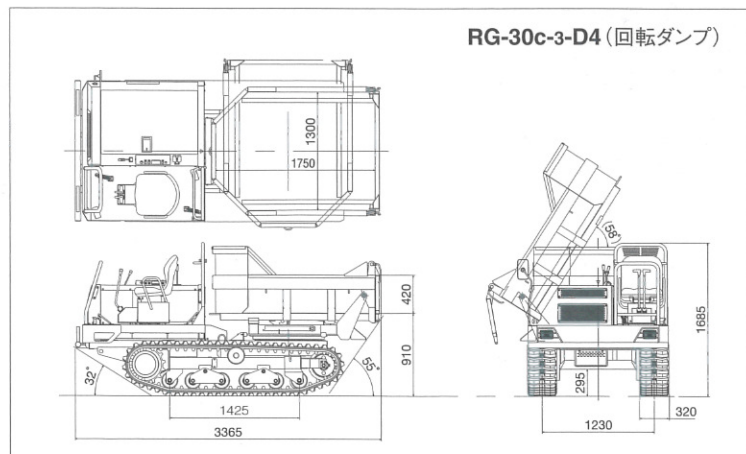
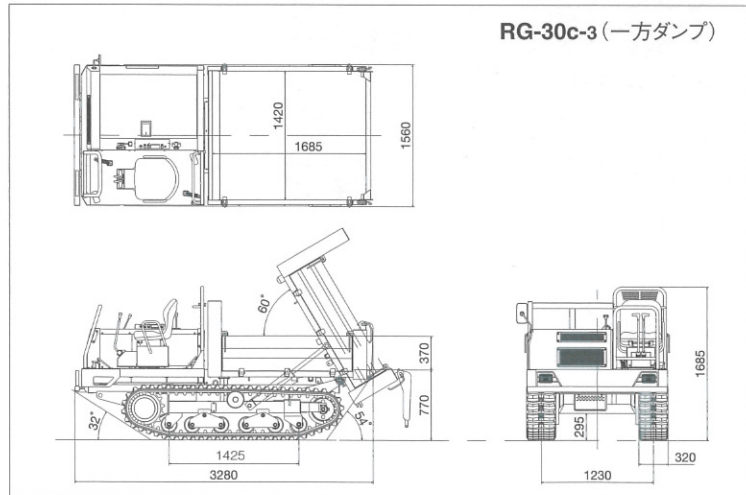
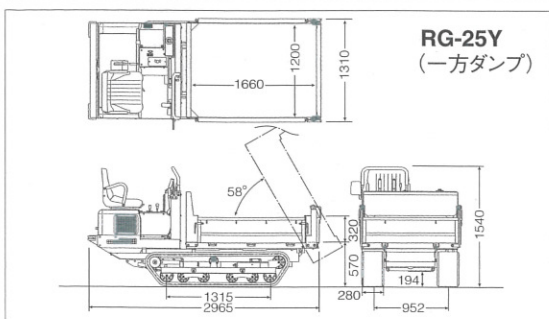
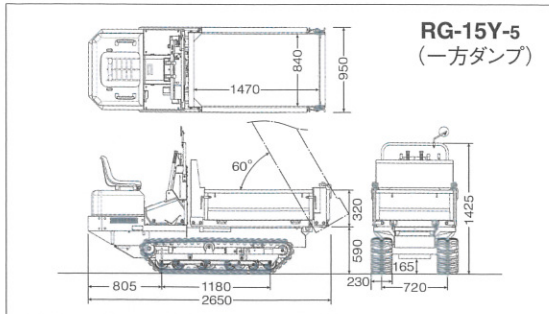
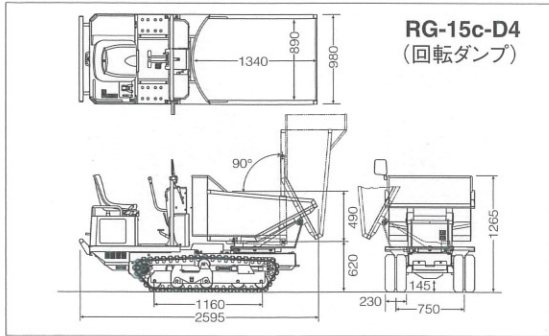


■ RG-series 仕様

型 式			RG-15c-D4 (回転ダンブ)	RG-15Y-5 (一方ダンブ)	RG-25Y (一方ダンブ)	RG-30c-3 (一方ダンブ)	RG-30c-3-D4 (回転ダンブ)		
機 械 寸 法	全 長	mm	2595	2650	2965	3280	3365		
	全 幅	mm	980	950	1310	1560	1550		
	全 高	mm	1265	1425	1540	1685	1685		
	機 械 質 量	kg	910	820	1170	2100	2350		
エ ン ジ ン	形 式		クボタD722-E2B	クボタZ482	クボタD902	クボタV2203-M	クボタV2203-M		
	名 称		水冷3気筒立型ディーゼル	水冷2気筒立型ディーゼル	水冷3気筒立型ディーゼル	水冷4気筒立型ディーゼル	水冷4気筒立型ディーゼル		
エ ン ジ ン	定 格 出 力 / 回 転 数	kW[PS]/rpm	11.0 [15.0] /3000	8.3 [11.3] /3000	16.1 [21.9] /3200	34.1 [46.4] /2800	34.1 [46.4] /2800		
	排 気 量	L [cc]	0.719 [719]	0.479 [479]	0.898 [898]	2.197 [2197]	2.197 [2197]		
	始 動 方 式		セル	セル	セル	セル	セル		
	燃 料 タ ン ク 容 量	L	15.0	14.8	20.0	45.0	45.0		
	接 地 長	mm	1160	1180	1315	1425	1425		
走 行 部	シ ュ ー 幅	mm	230	230	280	320	320		
	最 低 地 上 高	mm	145	165	195	295	295		
	変 速 段 数		HST	HST+副変速2段	HST+副変速2段	HST (2速モニタ)	HST (2速モニタ)		
	走 行 速 度	前 進	1 速	km/h	0~5.4	0~3.2	0~3.3	0~6.0	0~6.0
			2 速	km/h	—	0~5.8	0~7.4	0~11.0	0~11.0
		後 進	1 速	km/h	0~5.4	0~2.1	0~2.3	0~6.0	0~6.0
			2 速	km/h	—	0~3.9	0~5.0	0~11.0	0~11.0
	荷 台 寸 法	床 面 地 上 高	mm	620	590	570	770	910	
		荷 台 長 さ (内 寸)	mm	1340	1470	1660	1685	1750	
		荷 台 幅 (内 寸)	mm	890	840	1200	1420	1300	
荷 台 高 さ		mm	490	320	320	370	420		
最 大 積 載 量		kg	1000	990	1800	2500	2500		
荷 台 容 積 (平積/山積)		m ³	0.39/0.50	0.40/0.52	0.64/0.90	0.89/1.26	0.90/1.25		

■ RG-series 寸法図



0.jp