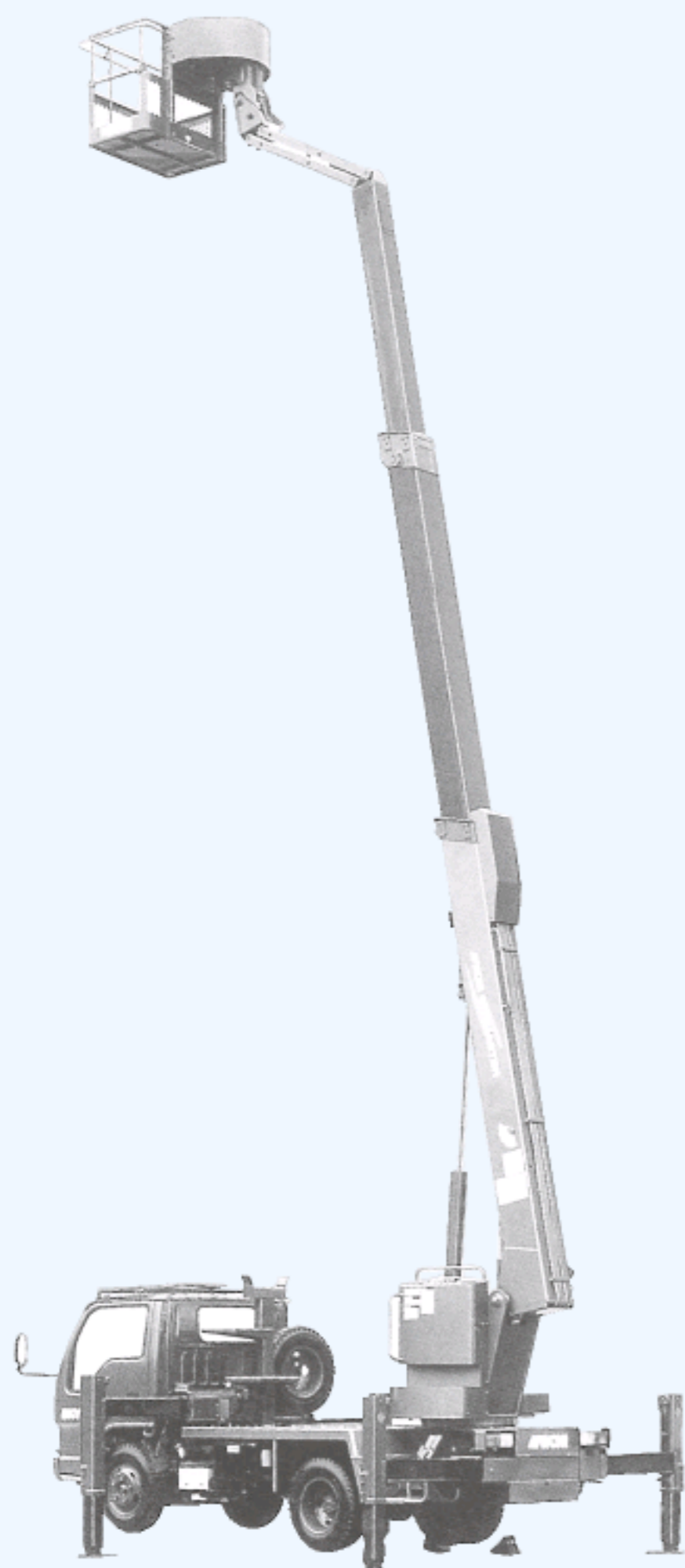


全長:5,950mm  
全幅:1,880mm  
全高:3,090mm

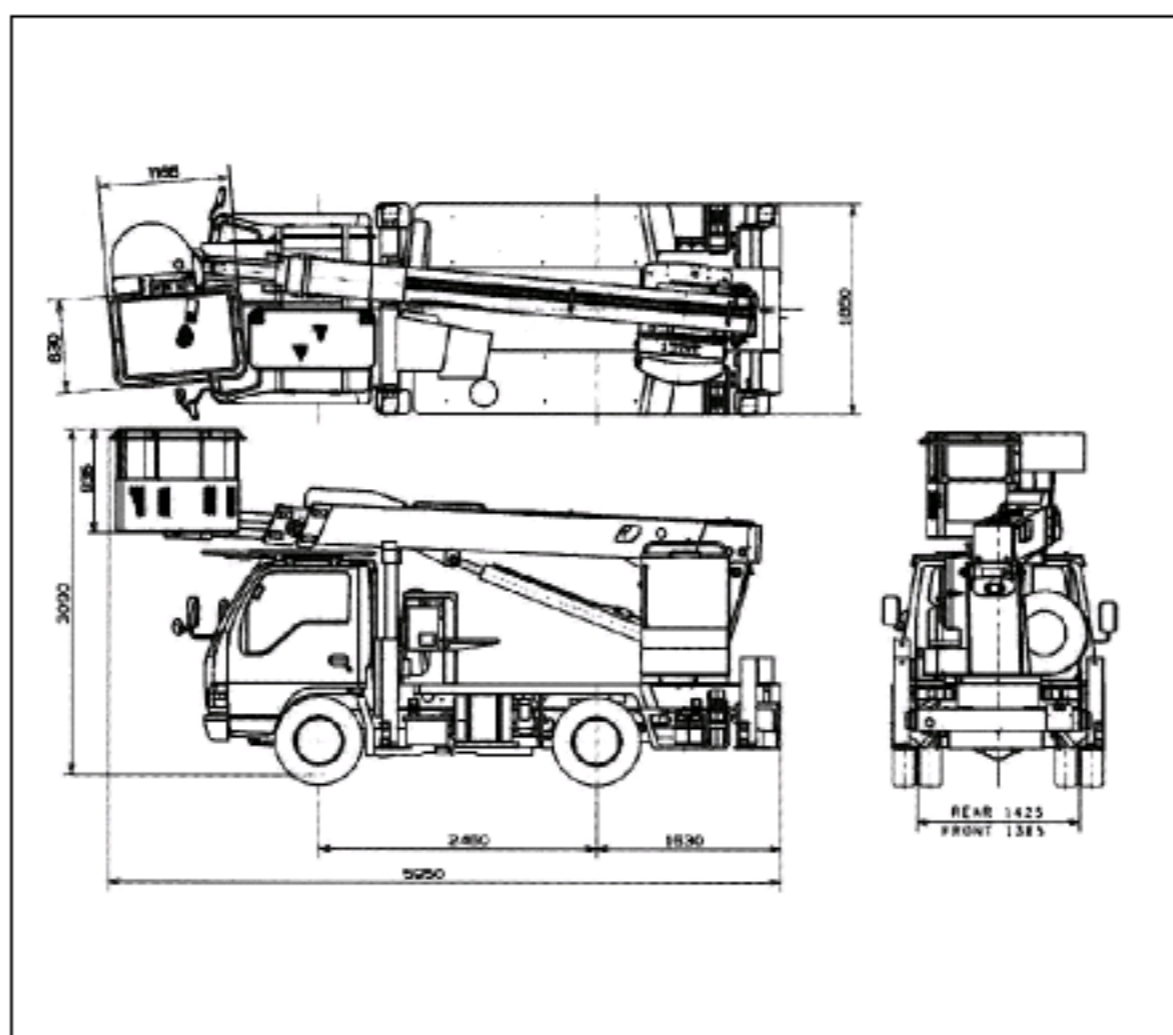


## SJ126

### 仕様

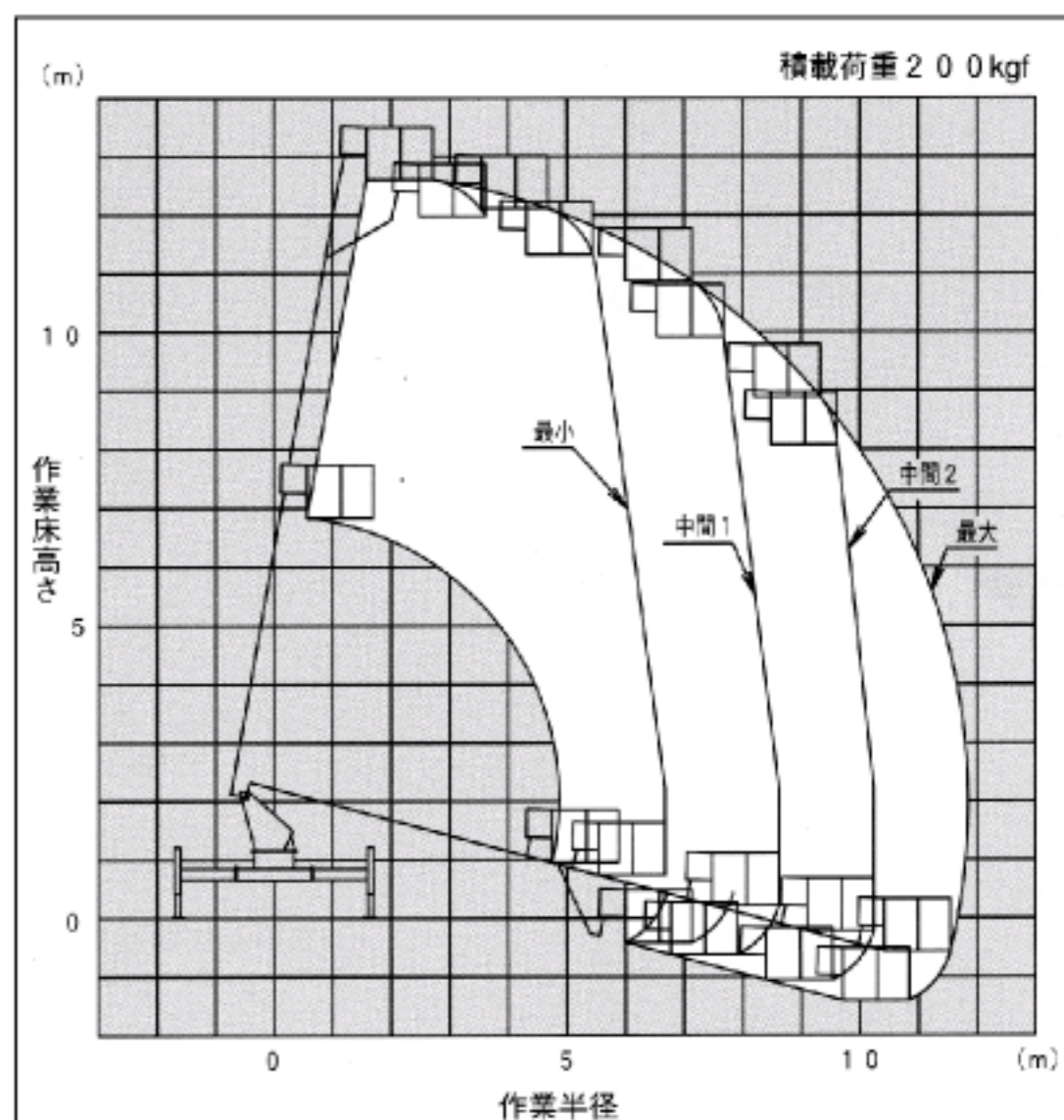
作業床最大高さ	12.6m
作業床最大積載量	200kg
アウトリガ幅(アウトリガ中心間)	3,350mm
架装シャシ	Ⓐ-1
特別仕様	アオリ付
架装メーカー	アイチコーポレーション

### 車両寸法図



### 作業範囲図

※架装車により仕様は異なります。



- 注1. 右図前後方向に於ける作業範囲はアウトリガ最大と同じです。
- 注2. 作業範囲は水平堅土上に於けるものです。
- 注3. 上の作業範囲はブームのたわみは考慮されていません。
- 注4. アウトリガの張出量及びブームの旋回角度に応じて作業範囲は変化します。

