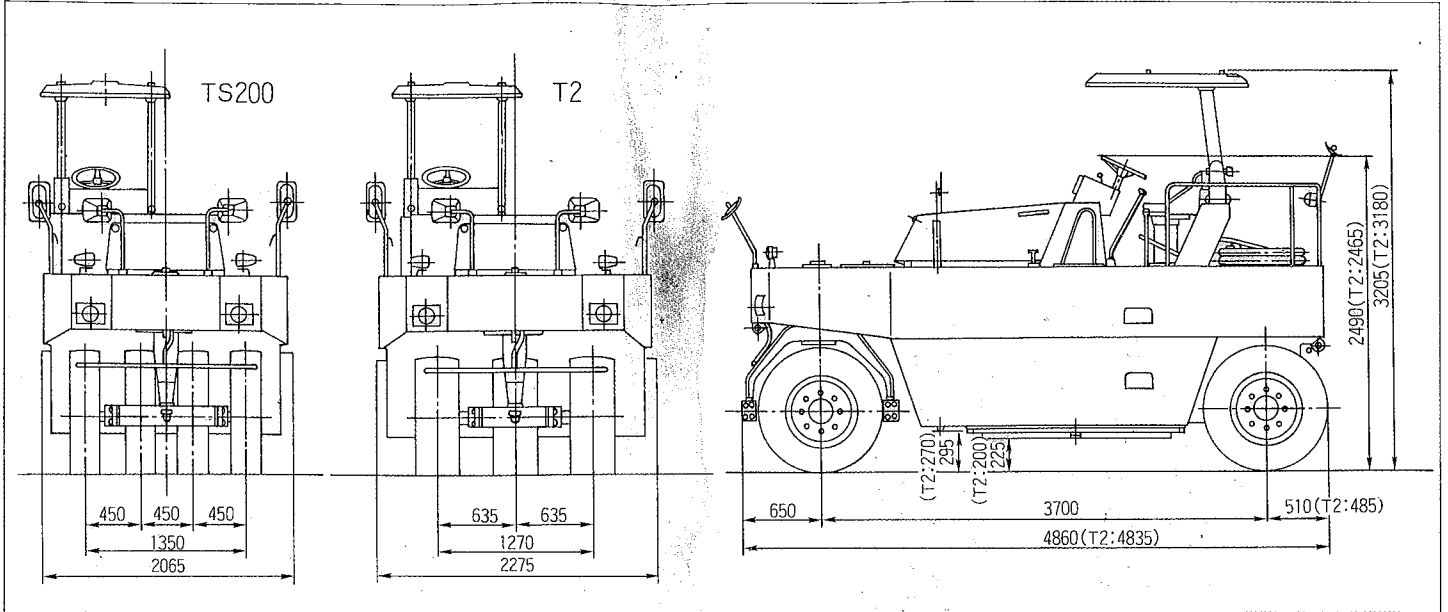


概略仕様

TS200・T2



型 式	TS200	T2
総重量	20,000kg	20,500kg
自重	8,500kg	
配分重量	前軸 3,150kg 後軸 5,350kg	前軸 3,200kg 後軸 5,300kg
タイヤ荷重	前軸 790kg 後軸 1,070kg	前軸 1,065kg 後軸 1,325kg
走行速度 (前後進等速)	1速: 4km/h 3速: 11km/h	2速: 7km/h 4速: 19km/h
最小回転半径	6.7m	
登坂能力	23度	
寸 法	全長	4,860mm
	全幅	2,065mm
	全高	2,490mm(ハンドルまで) 3,205mm(日覆まで)
	軸距	3,700mm
法	最低地上高	295mm(鉄バラスト無) 225mm(鉄バラスト付)
	締固め幅	2,060mm
	オーバーラップ	35mm

機 関	型 式	TS200	T2
機 関	名 称	いすゞ“6BD1”ディーゼルエンジン	
	総行程容積	5,785cc	
動力伝達装置	定格出力	92PS/1,800rpm	
	変速機	常時嚙合式 4段	
車輪装置	終減速機	チェーン式	
	タイヤ寸法	9.00-20-10PR(OR)	14/70-20-10PR(OR)
支持方式	タイヤ本数	前輪 4本 後輪 5本	前輪 3本 後輪 4本
	支持方式	前輪 揺動式 (上下可動量±90mm)	揺動式 (上下可動量±85mm)
制動装置	後輪	固定式	
	主ブレーキ	油圧式内部拡張式(空気倍力装置付)	
駐車ブレーキ	機械式内部拡張式		
操 向 装 置	全油圧式		
散 水 装 置	圧送式		
水・油類の容量	燃料タンク	95ℓ	
	散水用水タンク	4,500ℓ	5,000ℓ

※本仕様は、性能品質向上のため、予告なく変更することがあります。

標準装備 ● 間歇タイマー ● 折りたたみ式日覆 ● 歯止め ● 軽油噴霧装置(T2) ● 散水マット(T2) ● 工具一式

関係法規等

- 建設機械構造規格
- 低騒音型建設機械
- 道路運送車両法の保安基準(大型特殊自動車)



本社 〒105 東京都港区芝大門1-4-8 浜松町清和ビル ☎(03)434-3401(代)

札幌営業所 TEL011-241-8410 福岡営業所 TEL092-503-2971
 仙台営業所 TEL022-231-0731 H.M.Pチーム TEL0485-96-6591
 東京第1営業所 TEL03-431-9961
 芝浦営業所 TEL03-452-8611 栗橋サービスセンター TEL0480-52-1111
 東京第2営業所 TEL0485-96-3336 技術研究所 TEL0480-52-6131
 名古屋営業所 TEL052-563-0651 東京工場 TEL0492-61-2850
 大阪営業所 TEL0726-54-3366 真岡工場 TEL02858-2-1125
 広島営業所 TEL082-227-1166