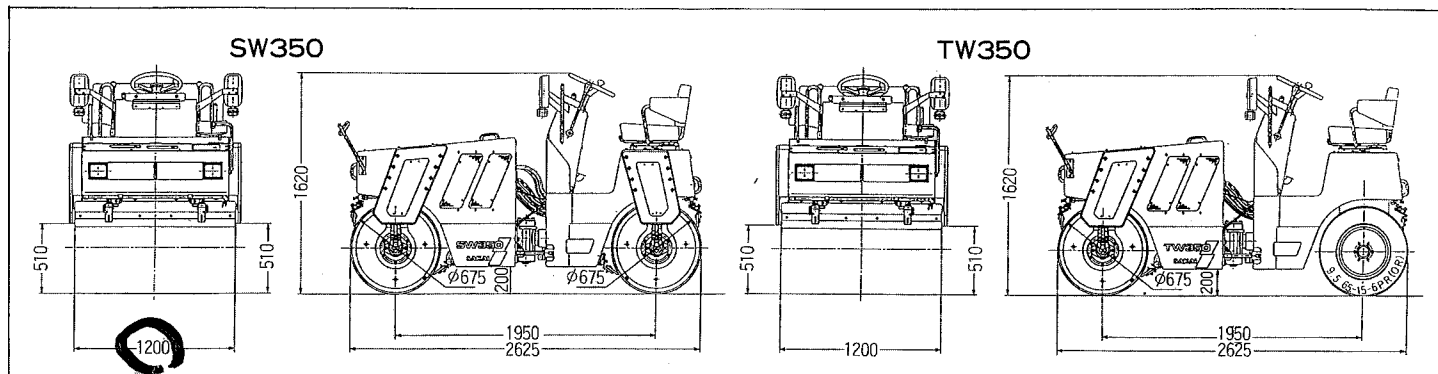


路盤から表層仕上げまで、スピーディに現場作業をこなす2.5トクラス。

- 2段変速モーターを採用。広範囲のスピードレンジで、効率の高い作業が行えます。
- バランスのとれた重量と起振力、センタピンステアリングによるスムーズな操向が、能率的できれいな仕上りを作ります。
- 全油圧式、見やすい計器板、操作しやすいスイッチ類、広いベンチシート、両サイドの前後進レバーなど操作がとて容易で軽快に行えます。

- 低重心設計、ネガティブブレーキ、さらにニュートラルスタート機構を採用。安全性を十分に配慮しています。
- OKモニタの採用、散水パイプは防錆効果の優れた内部塩ビコーティング、駆動ラインは歯車密閉式などメンテが容易です。
- 防振ゴム、座席クッションによる防振、低騒音対策フレームで快適な居住性を確保しています。
- 建設省の低騒音型建設機械指定値をクリアしています。

■ 概略仕様

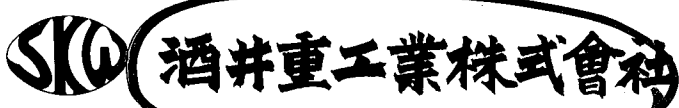


型式	SW350	TW350	
総重量(kg)	2,780	2,450	
自重(kg)	2,590	2,280	
配分重量	前輪1,390 後輪1,390	前輪1,380 後輪1,070	
	前輪1,360 後輪1,230	前輪1,350 後輪 930	
静荷重	前輪11.6 後輪11.6	前輪11.5	
	前輪11.3 後輪10.3	前輪11.3	
起振性能	起振力(kg) 2,100	2,100	
	振動数(vpm) 3,300		
走行速度	1段 0~7.5 2段 0~13.5	1段 0~9.0 2段 0~12.5	
最小回転半径(m)	3.8	3.8	
登坂能力(度)	25	25	
寸法	全長(mm)	2,625	2,625
	全幅(mm)	1,290	1,290
	全高(mm)	1,620	1,620
	軸距(mm)	1,950	1,950
	締固め幅(mm)	1,200	1,200
	カーブクリアランス(mm)	510	510
	最低地上高(mm)	200	200

型式	SW350	TW350
機名	いすゞ"3 KR1"ディーゼルエンジン	
形式	4サイクル、水冷頭上弁、直列渦流室式	
総排気量(cc)	1,422	
定格出力(PS/rpm)	27/2,300	
動力伝達装置	変速機/変速段数 静油圧変速機/2段切換および静油圧による無段変速	
	逆転装置 可変容量形油ポンプの油吐出方向の変換による	
	終減速機 遊星歯車式	前輪：遊星歯車式 後輪：平歯車式
起振装置	動力伝達 静油圧式	
	起振機 1軸偏心	
	装着位置 前輪及び後輪の胴内部	前輪の胴内部
用途	前輪：振動及び駆動輪 後輪：振動及び駆動輪	前輪：振動及び駆動輪 後輪：駆動輪
前輪寸法(mm)	直径×幅 675×1,200	
後輪寸法(mm)	直径×幅 675×1,200	タイヤサイズ×本数 9.5/65-15-6PR(OR)×4
支持方式	防振ゴムによる	前輪：防振ゴムによる 後輪：固定
制動装置	主ブレーキ 静油圧ブレーキ、機械式湿式多板ブレーキ	
	駐車ブレーキ 機械式湿式多板ブレーキ	
操向装置	アーティキュレート方式、油圧式	
散水装置	圧送式	
液剤噴霧装置	—	(後輪)圧送式
水油類の容量	燃料タンク(ℓ) 190	36
	散水用タンク(ℓ) 170	170

*本仕様は、性能・品質向上のため、予告なく変更することがあります。

関係法規等 ●建設機械構造規格 ●道路運送車両法の保安基準(小型特殊自動車) ●低騒音型建設機械



本社 〒105 東京都港区芝大門1-4-8 浜松町清和ビル ☎(03)3434-3401(代)

札幌営業所 TEL 011-241-8410 広島営業所 TEL 082-227-1166
 仙台営業所 TEL 022-231-0731 四国営業所 TEL 0878-81-5777
 北関東営業所 TEL 0485-96-3336 福岡営業所 TEL 092-503-2971
 長野出張所 TEL 0262-63-1523
 南関東営業所 TEL 03-3452-8611 プロダクトサポート部 TEL 0480-52-1111
 名古屋営業所 TEL 052-563-0651 技術研究所 TEL 0480-52-6131
 北陸営業所 TEL 0762-40-7041 東京工場 TEL 0492-61-2850
 大阪営業所 TEL 0726-54-3366 真岡工場 TEL 02858-2-1125