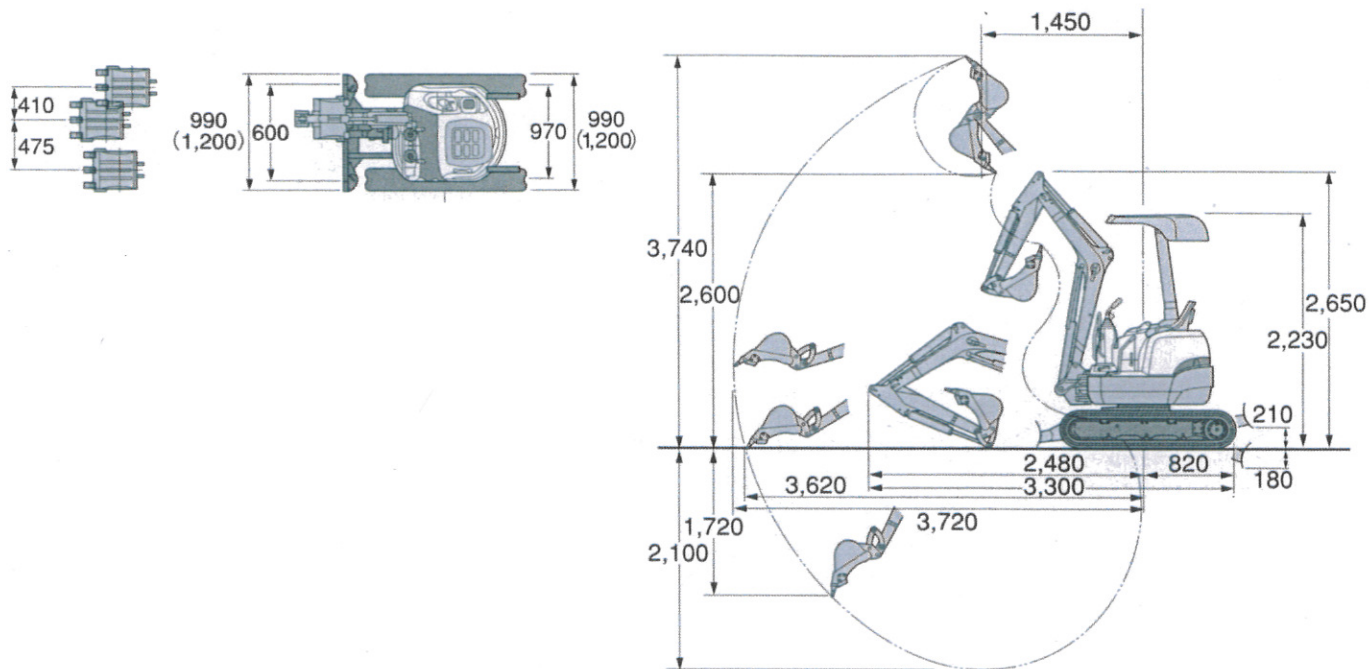


# U-15-3 (配管)



項目	機種 単位	U-15-3
メーカー		クボタ
<b>仕様</b>		
機械質量	kg	1450
機体質量	kg	1250
定格出力	kW[PS]/rpm	8.8[12]/2100
標準バケット容量(新JIS)	m <sup>3</sup>	0.04
標準バケット幅<サイドカッター含>	mm	400<450>
<b>性能</b>		
走行速度(高速/低速)	km/h	4.0/2.0
旋回速度	rpm	8.3
登坂能力	度	30
最大掘削力	kN[kgf]	12.5[1270]
<b>寸法</b>		
全長(輸送時)	mm	3300
全幅	mm	990/1200
全高(輸送時)	mm	2230
クローラ全長	mm	1580
クローラ中心距離	mm	760/970
タンブラ中心距離	mm	1230
後端旋回半径	mm	600
シュー幅	mm	230
ブレード 幅(オプション)×高さ	mm	900(1200)×260

項目	機種 単位	U-15-3
<b>各部装置構造</b>		
形式		クボタ水冷3気筒D782-EKBH
総行程容積(総排気量)	ℓ[cc]	0.778[778]
走行装置 シュー形式		ゴムクローラ
油圧装置 油圧ポンプ形式		可変×2 ギア×1 PV用ギア×1
油圧モータ(走行/旋回)		2速ピストン/オービットモータ
<b>容量</b>		
燃料(軽油)	ℓ	17.7
作動油(全量/タンク内)	ℓ	22/13
<b>作業範囲</b>		
最大掘削高さ	mm	3740
最大ダンプ高さ	mm	2600
最大掘削深さ	mm	2100
最大垂直掘削深さ	mm	1720
最大掘削半径	mm	3720
作業機最小旋回半径	mm	1450