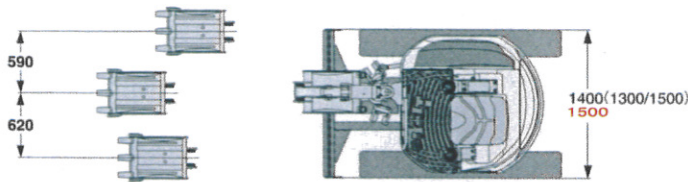
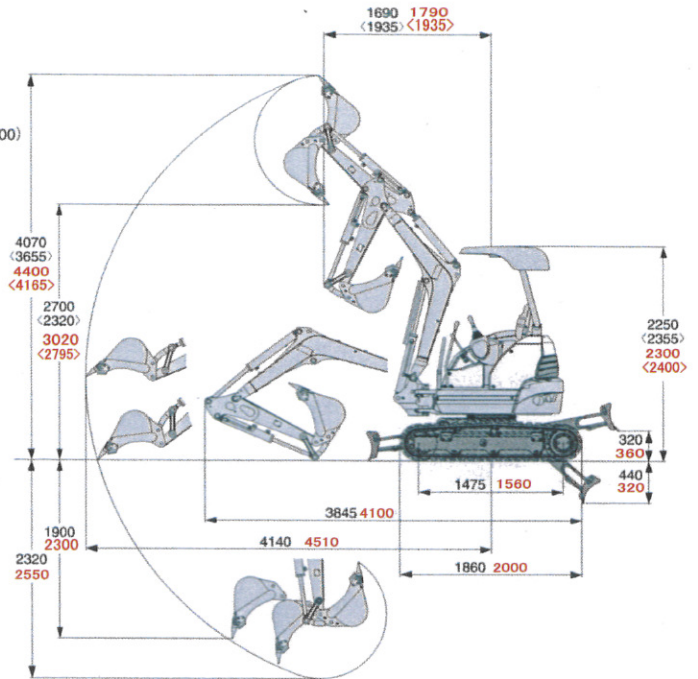


# U-20-3 (後方小旋回・配管)



※赤色はU-25

※< >はキャブ仕様、( )内は可変脚仕様



項目	機種 単位	U-20-3 固定脚
メーカー		クボタ
仕様		
機械質量	kg	1980
機体質量	kg	1550
定格出力	kW[PS]/rpm	14.0[19]/2200
標準バケット容量(新JIS)	m <sup>3</sup>	0.066
標準バケット幅<サイドカッター含>	mm	400<450>
性能		
走行速度(高速/低速)	km/h	4.2/2.2
旋回速度	rpm	9.6
登坂能力	度	30
最大掘削力	kN[kgf]	18.4[1880]
寸法		
全長(輸送時)	mm	3845
全幅	mm	1400
全高(輸送時)	mm	2250
クローラ全長	mm	1860
クローラ中心距離	mm	1150
タンブラ中心距離	mm	1475
後端旋回半径	mm	710
シュー幅	mm	250
ブレード 幅×高さ	mm	1400×292

項目	機種 単位	U-20-3 固定脚
各部装置構造		
形式		クボタ水冷3気筒D1105-K2A
総行程容積(総排気量)	ℓ[cc]	1.123[1123]
走行装置 シュー形式		ゴムクローラ
油圧装置 油圧ポンプ形式		可変ポンプ×2 ギア×1
油圧モータ(走行/旋回)		ピストンモータ:2F/オービットモータ
容量		
燃料(軽油)	ℓ	28
作動油	ℓ	34
作業範囲		
最大掘削高さ	mm	4070
最大ダンプ高さ	mm	2700
最大掘削深さ	mm	2320
最大垂直掘削深さ	mm	1900
最大掘削半径	mm	4140
作業機最小旋回半径	mm	1690