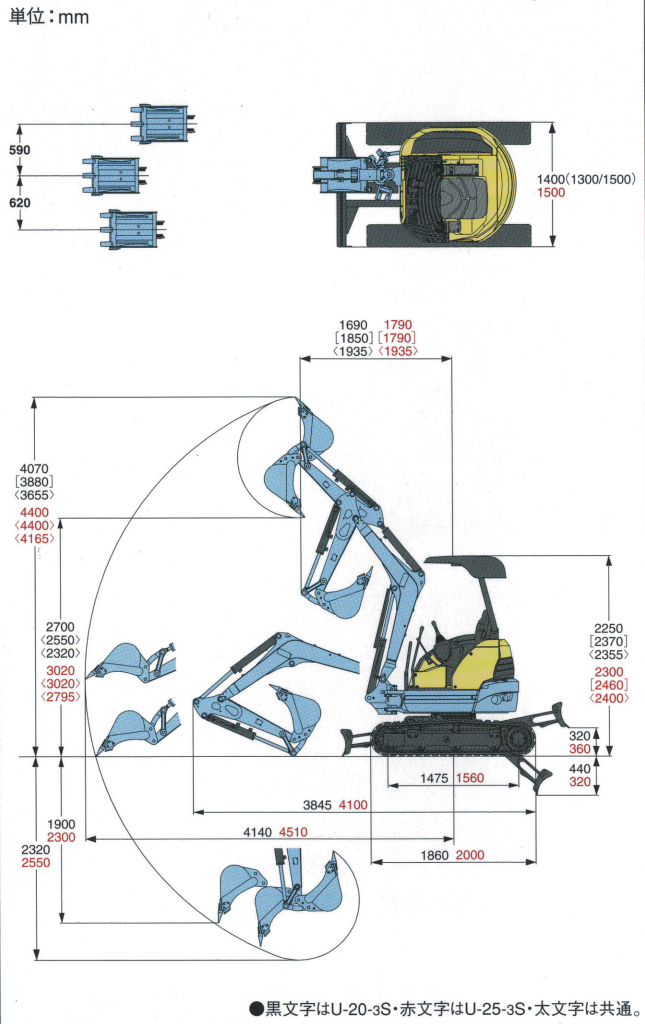


### 作業範囲図



※[ ]内は4ポストキャビ仕様、〈 〉内はキャブ仕様、( )内は可変脚仕様、数値のみは2ポストキャビ仕様および共通。

### 仕様

型 式	U-20-3S		U-25-3S	
	可変脚	固定脚		
バケット容量 新JIS山積	0.066m³		0.080m³	
標準バケット幅: (サイドカッタ含む/含まず)	450/400mm		500/450mm	
機械質量	2,030 [2,080] (2,220) kg		1,980 [2,030] (2,100) kg	
機体質量	1,600 [1,650] (1,790) kg		1,550 [1,600] (1,670) kg	
機体寸法 (輸送時)	全長	3,845mm		
	全高	2,250 [2,370] (2,350) mm		
	全幅	1,300/1,500mm	1,400mm	
	最低地上高	165mm	265mm	300mm
エンジン	区分	クボタ水冷3気筒D1105-K3A		
	形式	D1105-E2-BH-12	D1105-E2-BH-13	
掘削性能	総排気量	1.123L (1,123cc)		
	定格出力/回転数	14.0kW (19PS) / 2,200rpm	15.5kW (21PS) / 2,400rpm	
	最大掘削高さ	4,070 [3,880] (3,655) mm		4,400 [4,400] (4,165) mm
	最大ダンプ高さ	2,700 [2,550] (2,320) mm		3,020 [3,020] (2,795) mm
	最大掘削深さ	2,320mm		2,550mm
	最大垂直掘削深さ	1,900mm		2,300mm
	最大掘削半径	4,140mm		4,510mm
	オフセット量 右/左	590mm/620mm		
標準シュー	標準シュー形式	ゴムクローラ		
	シュー幅	250mm	300mm	
	クローラ全長	1,860mm		2,000mm
	タンブラ中心距離	1,475mm		1,560mm
走行部	クローラ中心距離	1,050/1,250mm	1,150mm	
	走行速度 (低速/高速)	2.2/4.2km/h		2.5/4.5km/h
	登坂能力	30° (58%)		
旋回速度	9.6rpm		9.8rpm	
排土板	排土板 (幅)	1,300/1,500mm	1,400mm	
	排土板 (高さ)	292mm		300mm
	リフト量 (GL上/下)	335/275mm	320/440mm	360/320mm
油圧ポンプ形式	可変ポンプ (2×23.0L/min) + ギア (12.8L/min)		可変ポンプ (2×28.8L/min) + ギア (19.2L/min)	
旋回モータ形式	オービットモータ			
走行モータ形式	ピストンモータ: 2F			
燃料タンク容量	28L			
作動油量	34L (全量)			

※[ ]内は4ポストキャビ仕様、〈 〉内はキャブ仕様、( )内は可変脚仕様、数値のみは2ポストキャビ仕様および共通。

### ■ アタッチメント一覧表

※納期などの詳細は販売店にお問い合わせ下さい。

品 名	U-20-3S	U-25-3S
標準バケット	幅450 (400) mm、0.066m³	幅500 (450) mm、0.08m³
狭幅バケット	幅330 (280) mm、0.041m³	幅330 (280) mm、0.041m³
広幅バケット	幅500 (450) mm、0.08m³	幅600 (550) mm、0.11m³
ゴムクローラ	幅250mm、エンドレス	幅300mm、エンドレス

品 名	U-20-3S	U-25-3S
鉄クローラ	幅250mm、43リンクシューパット取付ボルト穴あり	幅300mm、41リンクシューパット取付ボルト穴あり
鉄クローラ+ゴムパット	幅250mm、43枚	
サービスポート	36.0L/min 21.6MPa (220kgf/cm²)	48.0L/min 21.6MPa (175kgf/cm²)
ロングアーム	長さ1,200mm (標準+250mm)	長さ1,350mm (標準+300mm)
4パターンマルチ	クボタ (JIS) と日立・コマツ、三菱、神鋼パターンに切替え	

※バケット幅〈 〉はサイドカッタ含まず ※バケット容量は新JIS山積で表示

- ご使用される時は取扱説明書をよくお読みのうえ正しくご使用下さい。
- 作業の際には必ずシートベルトを着用して下さい。(4ポストキャビ仕様、キャブ仕様)
- 機体質量3t未満の建設機械を運転する場合には、事前に「車両系建設機械運転特別教育」を、3t以上の場合には「車両系建設機械運転技能講習」を必ず受講して下さい。
- 故障や事故を防ぐ為、機械の定期的な点検を必ず行って下さい。
- 特定自主検査は厚生労働大臣又は労働基準監督局長の登録を受けた検査業者で検査を行なう義務づけられています。

### 株式会社クボタ

URL: <http://www.kenki.kubota.co.jp>

- 建設機械事業推進部 枚方市中宮大池1-1-1 ☎ 072 (890) 2885  
 (株)クボタ建機北海道 北広島市大曲工業団地3-1 ☎ 011 (377) 5511  
 (株)クボタ建機東日本 さいたま市桜区西堀5-2-36 ☎ 048 (865) 5181  
 東北統括部 名取市田高字原182-1 ☎ 022 (384) 2144  
 (株)クボタ建機西日本 伊丹市奥畑5-10 ☎ 072 (781) 7715  
 大阪統括部 和泉市上代町996-1 ☎ 0725 (45) 2299  
 中部統括部 一宮市観音町1-1 ☎ 0586 (73) 1235  
 北陸統括部 白山市下柏野956-1 ☎ 076 (274) 9606  
 中国統括部 呉市広多賀谷3-4-10 ☎ 0823 (72) 0235  
 四国統括部 丸亀市飯山町下法軍寺90 ☎ 0877 (98) 0277  
 (株)クボタ建機九州 熊本市八幡5-16-23 ☎ 096 (358) 6100  
 三光クボタ建機(株) 熊本市長嶺東6-30-30 ☎ 096 (380) 8411

製品の詳しいご相談は下記までご連絡ください。

●本カタログに記載されている仕様は予告なく変更させていただくことがあります。  
 ●ブレーカ作業をする時は「車両系建設機械 (解体用) 運転技能講習」終了証が必要です。