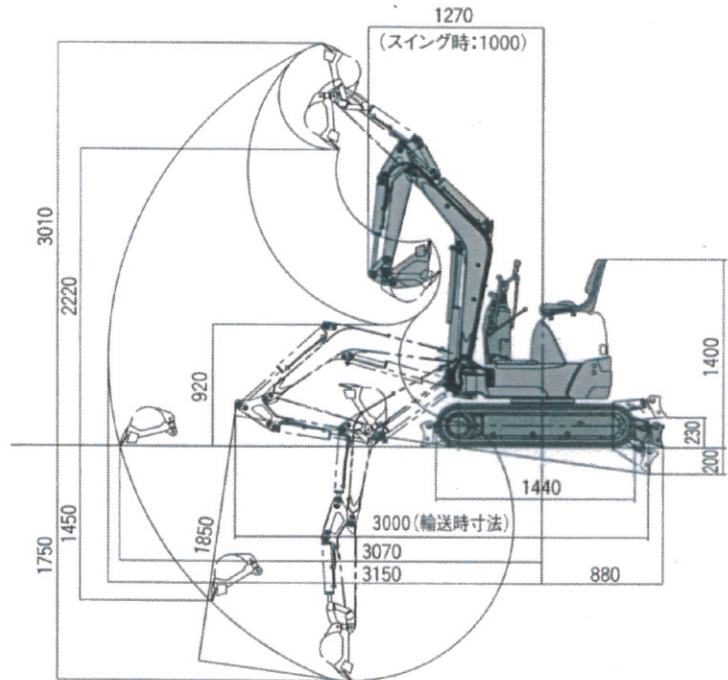
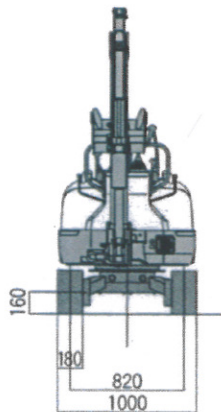
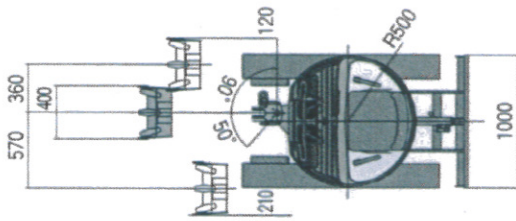


# Vio10 (後方小旋回・配管)



項目	機種	
	単位	Vio10-1
メーカー		ヤンマー
<b>仕様</b>		
機械質量	kg	950
機体質量	kg	740
定格出力	kW/min <sup>-1</sup> [PS/rpm]	7.36/2050[10/2050]
標準バケット容量	m <sup>3</sup>	0.028
標準バケット幅(サイドカッター含む)	mm	400
<b>性能</b>		
走行速度(高速/低速)	km/h	4.1/2.2
旋回速度	min <sup>-1</sup> [rpm]	9.6[9.6]
接地圧	kPa[kg/cm <sup>2</sup> ]	19.6[0.2]
最大掘削力 バケット(新JIS)	kg	1400
<b>寸法</b>		
全長(輸送時)	mm	3000
全幅	mm	1000
全高(輸送時)	mm	1400
シュー幅	mm	180
ブレード 幅×高さ	mm	1000×180

項目	機種	
	単位	Vio10-1
<b>各部装置構造</b>		
エンジン名称		3TN66L-UBA
形式		立形水冷3気筒ディーゼル
走行装置 シュー形式		ゴムクローラ
油圧ポンプ流量	ℓ/min	11.3×2
セット圧力(メインリリーフ)	Mpa[kg/cm <sup>2</sup> ]	20.6[210]
<b>容量</b>		
燃料(軽油)	ℓ	13.2

単位は国際単位系によるSI単位表示。[ ]内の非SI単位は参考値です。

項目	機種	
	単位	Vio10-1
<b>作業範囲</b>		
最大掘削高さ	mm	3010
最大ダンプ高さ	mm	2220
最大掘削深さ(ブレード使用時)	mm	1750(1850)
最大垂直掘削深さ	mm	1450
最大床面掘削半径	mm	3070
作業機最小旋回半径	mm	1270