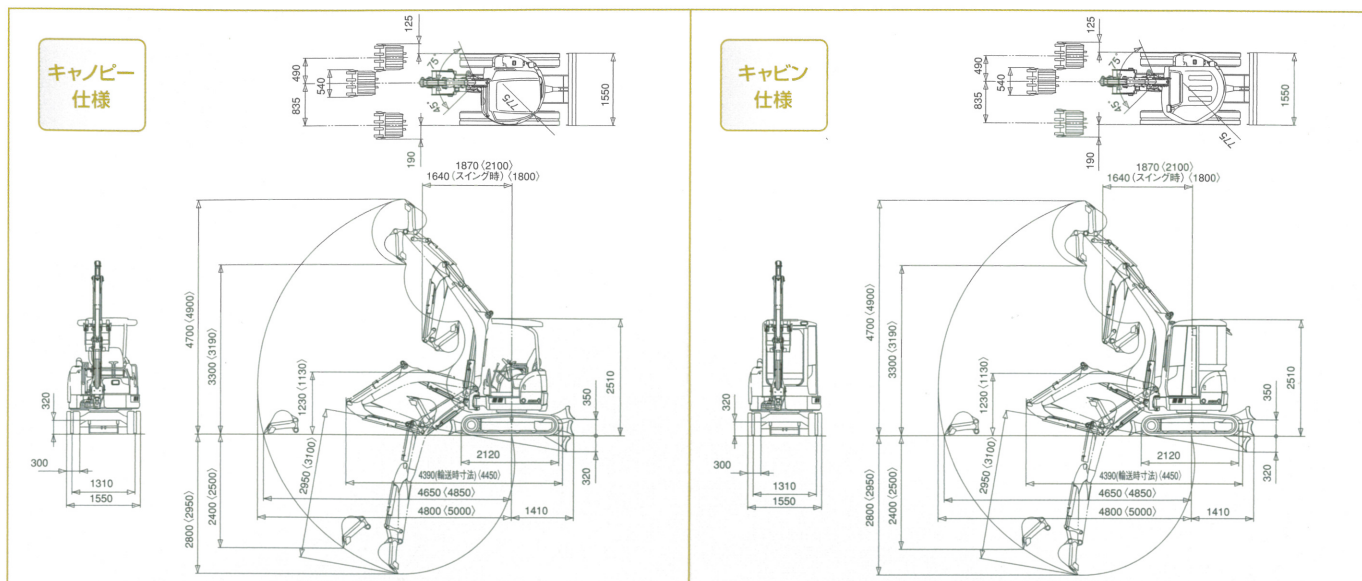


# Vi030

■外形寸法図(単位: mm) ※数値はクイックヒッチ無、〈 〉内はクイックヒッチ有。



■要目 仕様には標準アーム仕様(クイック無)及びクイックヒッチ仕様があります。

〈 〉内数値は鉄クローラを示します。

商 品 名 称 型 式 仕 様	Vi030			
	Vi030-5B(キャノピー)		Vi030-5B(キャビン)	
仕 様	クイックヒッチ無	クイックヒッチ有	クイックヒッチ無	クイックヒッチ有
質量				
機 械 質 量 (kg)	3140<3180>	3195<3235>	3330<3370>	3385<3425>
機 体 質 量 (kg)	2340<2380>	2340<2380>	2530<2570>	2530<2570>
エンジン				
形 式	立形水冷3気筒直噴ディーゼル			
名 称	3TNV82A-NBV2			
出 力 / 回 転 数 (kW/min <sup>-1</sup> [PS/rpm])	18.1/2500 [24.6/2500]			
バケット				
新 J I S 表 示 容 量 (m <sup>3</sup> )	0.1			
標 準 バ ケ ッ ト 幅 (mm)	540			
作業範囲				
最大掘削深さ (mm)	2800	2950	2800	2950
最大垂直掘削深さ (mm)	2400	2500	2400	2500
最大掘削高さ (mm)	4700	4900	4700	4900
最大ダンプ高さ (mm)	3300	3190	3300	3190
床面最大掘削半径 (mm)	4650	4850	4650	4850
フロント最小旋回半径[スイング時] (mm)	1870 [1640]	2100 [1800]	1870 [1640]	2100 [1800]
ブームスイング角度(右・左) (度)	75・45			
性能				
最大掘削力 [バケット] (kN <sup>1</sup> [kgf])	30.4 [3100]	25.5 [2600]	30.4 [3100]	25.5 [2600]
走行速度 (km/h)	高 4.6 低 2.7			
旋回速度 (min <sup>-1</sup> [rpm])	10			
接地圧 [ゴムシュー] (kPa[kg/cm <sup>2</sup> ])	28.2 [0.288]	28.7 [0.293]	29.9 [0.305]	30.4 [0.310]
[鉄シュー] (kPa[kg/cm <sup>2</sup> ])	28.4 [0.290]	28.9 [0.295]	30.1 [0.307]	30.6 [0.312]
油圧装置				
油圧ポンプ流量 (ℓ/min)	38.8×2(可変)・21.3×1(ギヤ)・11.3×1(ギヤ)			
セット圧力[メインリリーフ] (MPa[kg/cm <sup>2</sup> ])	20.6 [210]×2 19.6 [200]×1			
足まわり				
シュー形式	ゴムクローラ<鉄クローラ>			
シュー幅 (mm)	300			
最低地上高 (mm)	320			
ブレード				
幅 × 高さ (mm)	1550×345			
揚程 [上・下] (mm)	350・320			
燃料タンク				
容 量 (ℓ)	42			
輸送時寸法				
全長 × 全幅 × 全高 (mm)	[4390×1550×2510] [4450×1550×2510] [4390×1550×2510] [4450×1550×2510]			

- 機体質量3トン未満の建設機械の運転には「車両系建設機械の運転業務に係る特別教育」の受講が必要です。尚、オプション装着等で機体質量が3トンを越える場合があります。その場合は「車両系建設機械運転技能講習修了証」が必要ですので最寄の営業所へお問合せ下さい。●機体質量3トン以上の建設機械の運転には「車両系建設機械運転技能講習修了証」の取得が必要です。
- 単位は国際単位系によるSI単位表示。( )内は従来の単位表示を併記したものです。●仕様は改良などにより、予告なく変更することがあります。
- 商品の色は印刷の関係上、実物と異なる場合があります。●掲載写真はカタログ用にポーズをつけて撮影したものです。運転席から離れる場合はバケットを必ず接地してください。



Vi027 ※写真はキャノピー仕様



Vi030 ※写真はキャビン仕様



Vi035 ※写真はキャノピー仕様